

**AXOR Universal Rectangular  
Seifenschale**

Oberfläche: **Brushed Black Chrome** Artikelnummer: **42605340**



**Beschreibung**

**Merkmale**

- Wandmontage
- Material Ablage: Glas
- Material Halteelement: Metall
- mit Befestigungsmaterial
- verdeckte Befestigung
- Bohrabstand: 35 mm
- Durchmesser Bohrloch: 6 mm

**Artikeldetails**

TEAM-Nr.	537443.284
Preis exkl. MwSt.	263.00 CHF

**Designpreise**



**Produktabbildung**



**AXOR Universal Rectangular  
Seifenschale**

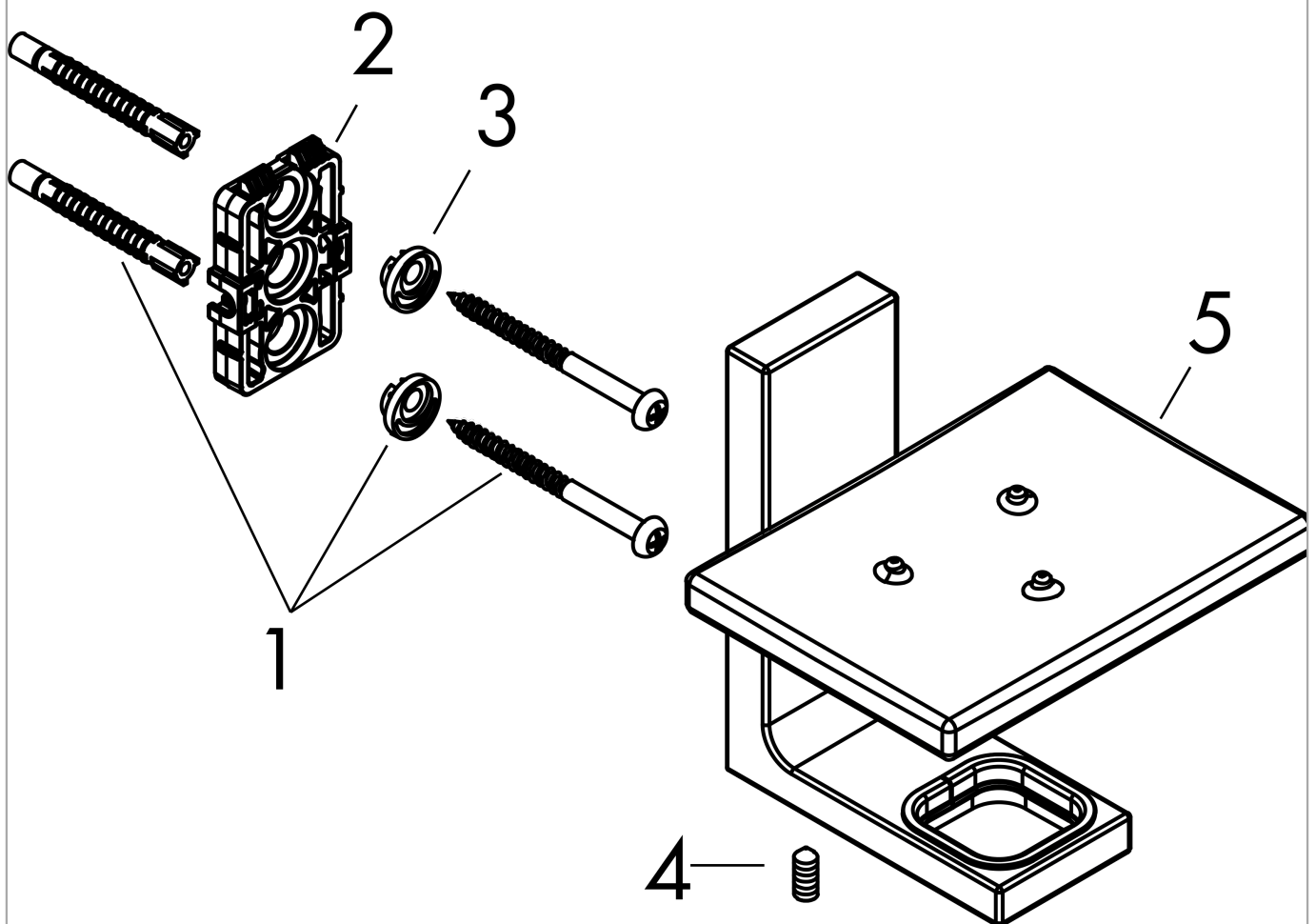
Oberfläche: **Brushed Black Chrome**

Artikelnummer: **42605340**



**Explosionszeichnung**

Baujahr: >10/22



**AXOR Universal Rectangular  
Seifenschale**

Oberfläche: **Brushed Black Chrome** Artikelnummer: **42605340**



**Ersatzteilliste**

Baujahr: >10/22

Pos.	Beschreibung	Artikelnummer	Preis	VE
1	Befestigungsteile	96179000	11.90 CHF	1
2	Halteelement kpl.	94682000	28.95 CHF	1
3	Excenterbuchse	97604000	8.65 CHF	1
4	Madenschraube M5x16	97666000	3.25 CHF	1
5	Seifenschale	94685000	88.55 CHF	1