

# HEATY COMPLETE HOME-SERIE

Fertig vormontierte Nachspeisestation mit Systemtrenner



## Technische Daten

Art.-Nr. 100330  
Art.-Nr. 100330-OFK

Max. Füllleistung*	60 l/h
Max. Betriebsdruck	8 bar
Max. Betriebstemperatur	40 °C
Höhe / Breite in mm	315 / 133
Gewicht (ca.)	3,5 kg
Inhalt Mischbett	0,75 l
Kapazität bei 420 µS/cm auf < 100**	113 l
Stromanschluss erforderlich	Nein

## Heaty Complete Home + OFK

Die **Heaty Complete Home**-Serie ist eine komplett vormontierte Nachspeiseeinheit! Sie kommt dann zum Einsatz, wenn bauseits kein Systemtrenner vorhanden ist.

Die **Heaty Complete Home OFK**-Serie ist unsere komplett vormontierte Nachspeiseeinheit ohne Systemtrenner.

## Inklusive

- Nachspeisekartusche
- Füllkombi BA (außer OFK)
- Wasserzähler, Absperrorgane
- Durchflussbegrenzer integriert (druckabhängig)
- Siebdichtung gegen Harzeintrag
- Wandhalterung, Schlüssel zum einfachen Öffnen

## Ihre Vorteile

- ✓ Kontrolliertes Nachspeisen für nachhaltige Heizwasserqualität
- ✓ Einhaltung der VDI 2035, ÖNORM H 5195-1 und SWKI BT 102-1
- ✓ Einfache Handhabung
- ✓ Sicherheit durch Indikatorharz als Verbrauchsanzeige

\* Abhängig von Anlagen- und Netzdruck.

\*\* Die Kapazitätsangaben basieren auf dem Idealfall (12°dH / 21°fH). Es kann durch Anwendungsfehler, Wasserqualität und Temperatur zu Abweichungen kommen.



# HEATY COMPLETE HOME-SERIE

Fertig vormontierte Nachspeisestation mit Systemtrenner



## Technische Daten

Art.-Nr. 100331  
Art.-Nr. 100331-OFK

Max. Füllleistung*	120 l/h
Max. Betriebsdruck	8 bar
Max. Betriebstemperatur	40 °C
Höhe / Breite in mm	571 / 133
Gewicht (ca.)	4,8 kg
Inhalt Mischbett	1,5 l
Kapazität bei 420 µS/cm auf < 100**	225 l
Stromanschluss erforderlich	Nein

## Heaty Complete Home XL + OFK

Die **Heaty Complete Home**-Serie ist eine komplett vormontierte Nachspeiseeinheit! Sie kommt dann zum Einsatz, wenn bauseits kein Systemtrenner vorhanden ist.

Die **Heaty Complete Home OFK**-Serie ist unsere komplett vormontierte Nachspeiseeinheit ohne Systemtrenner.

## Inklusive

- Nachspeisekartusche
- Füllkombi BA (außer OFK)
- Wasserzähler, Absperrorgane
- Durchflussbegrenzer integriert (druckabhängig)
- Siebdichtung gegen Harzeintrag
- Wandhalterung, Schlüssel zum einfachen Öffnen

## Ihre Vorteile

- ✓ Kontrolliertes Nachspeisen für nachhaltige Heizwasserqualität
- ✓ Einhaltung der VDI 2035, ÖNORM H 5195-1 und SWKI BT 102-1
- ✓ Einfache Handhabung
- ✓ Sicherheit durch Indikatorharz als Verbrauchsanzeige

\* Abhängig von Anlagen- und Netzdruck.

\*\* Die Kapazitätsangaben basieren auf dem Idealfall (12°dH / 21°fH). Es kann durch Anwendungsfehler, Wasserqualität und Temperatur zu Abweichungen kommen.



# HEATY COMPLETE HOME-SERIE

Fertig vormontierte Nachspeisestation mit Systemtrenner



## Technische Daten

Art.-Nr. 100332  
Art.-Nr. 100332-OFK

## Heaty Complete Home Duplex + OFK

Max. Füllleistung*	240 l/h
Max. Betriebsdruck	8 bar
Max. Betriebstemperatur	40 °C
Höhe / Breite in mm	571 / 275
Gewicht (ca.)	7 kg
Inhalt Mischbett	3 l
Kapazität bei 420 µS/cm auf < 100**	450 l
Stromanschluss erforderlich	Nein

Die **Heaty Complete Home**-Serie ist eine komplett vormontierte Nachspeiseeinheit! Sie kommt dann zum Einsatz, wenn bauseits kein Systemtrenner vorhanden ist.

Die **Heaty Complete Home OFK**-Serie ist unsere komplett vormontierte Nachspeiseeinheit ohne Systemtrenner.

## Inklusive

- Nachspeisekartusche
- Füllkombi BA (außer OFK)
- Wasserzähler, Absperrorgane
- Durchflussbegrenzer integriert (druckabhängig)
- Siebdichtung gegen Harzeintrag
- Wandhalterung, Schlüssel zum einfachen Öffnen

## Ihre Vorteile

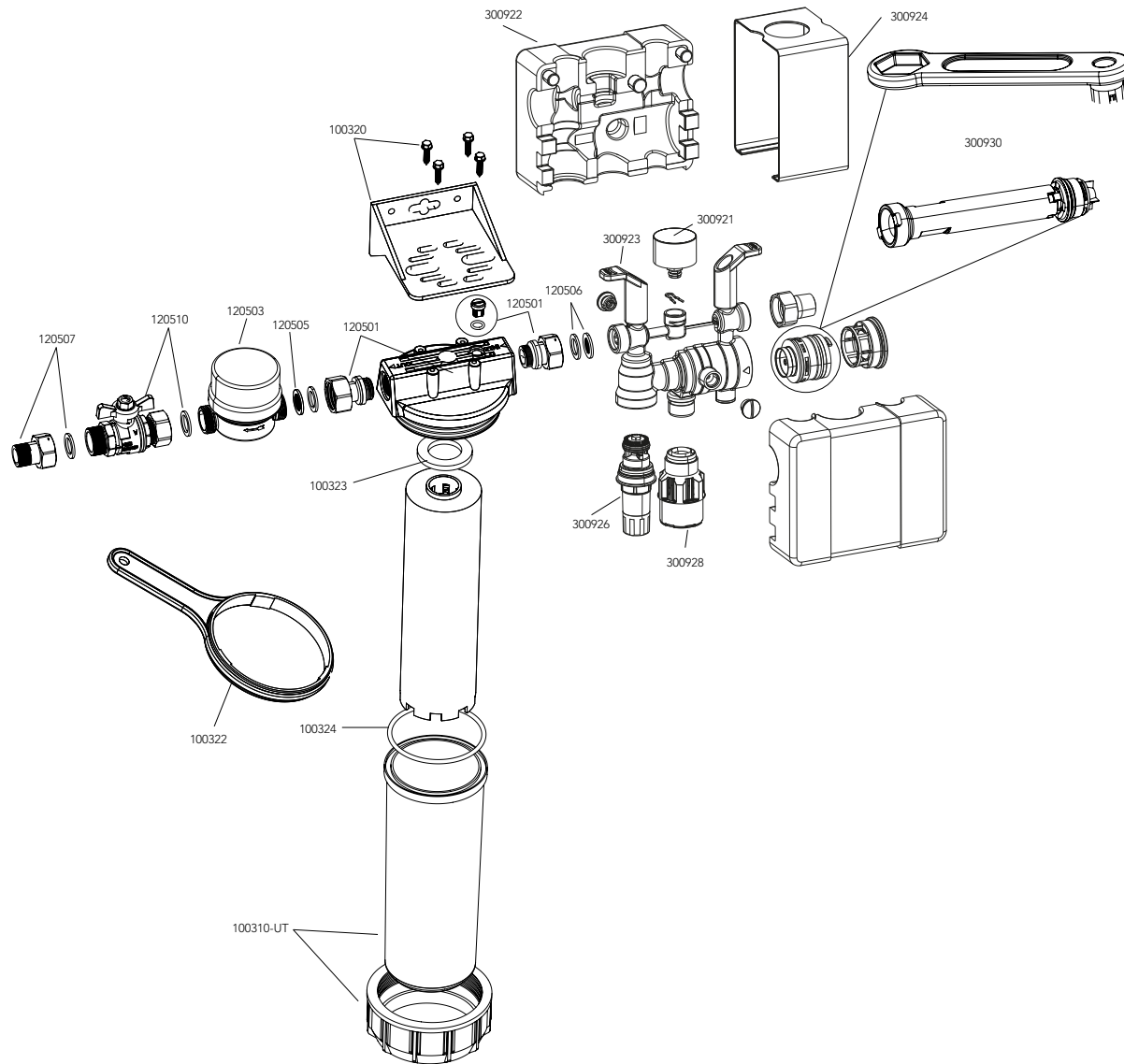
- ✓ Kontrolliertes Nachspeisen für nachhaltige Heizwasserqualität
- ✓ Einhaltung der VDI 2035, ÖNORM H 5195-1 und SWKI BT 102-1
- ✓ Einfache Handhabung
- ✓ Sicherheit durch Indikatorharz als Verbrauchsanzeige

\* Abhängig von Anlagen- und Netzdruck.

\*\* Die Kapazitätsangaben basieren auf dem Idealfall (12°dH / 21°fH). Es kann durch Anwendungsfehler, Wasserqualität und Temperatur zu Abweichungen kommen.



# ERSATZTEILE HEATY COMPLETE HOME



## Artikelbezeichnung

Art.-Nr.	Artikel
120501	Gehäusekopf
120503	Kaltwasserzähler 30° 3/4"
120505	Siebichtung Complete
120506	Durchflussbegrenzer-Scheibe + Dichtung
120507	2x Verschraubung 1/2" mit Dichtung
120510	Spezialkugelhahn für Complete 3/4"
100310-UT	Transparentgehäuse UWS Heaty Home
100320	Wandhalterung für Home und Home XL
100322	Schlüssel für Gehäuse
100323	Flachdichtung für Kartusche
100324	O-Ring für Gehäuse
300910	Manometer zu 300900
300921	Manometer zu 300920
300922	Wärmedämmschale Füllkombination
300923	Griffe Absperrung Füllkombination
300924	Blende für Wärmedämmschale (Gehäuse)
300926	Druckmindererpatrone Füllkombination
300928	Ablauftrichter Füllkombination
300930	Wartungsset zu 300920

