

SCOPIO

Bodenstehender Waschtisch, mit Wandanbindung, glasierter Stahl, ohne Armaturenbank, ohne Hahnloch, ohne Überlauf, inklusive Befestigungsset, Schaftventil



MASSE

| | |
|--------|--------|
| Länge | 400 mm |
| Breite | 425 mm |
| Höhe | 900 mm |

FARBEN UND OBERFLÄCHEN

| | |
|--------------------------|---------------|
| <input type="checkbox"/> | 757 Weiß matt |
|--------------------------|---------------|

AUSFÜHRUNGEN

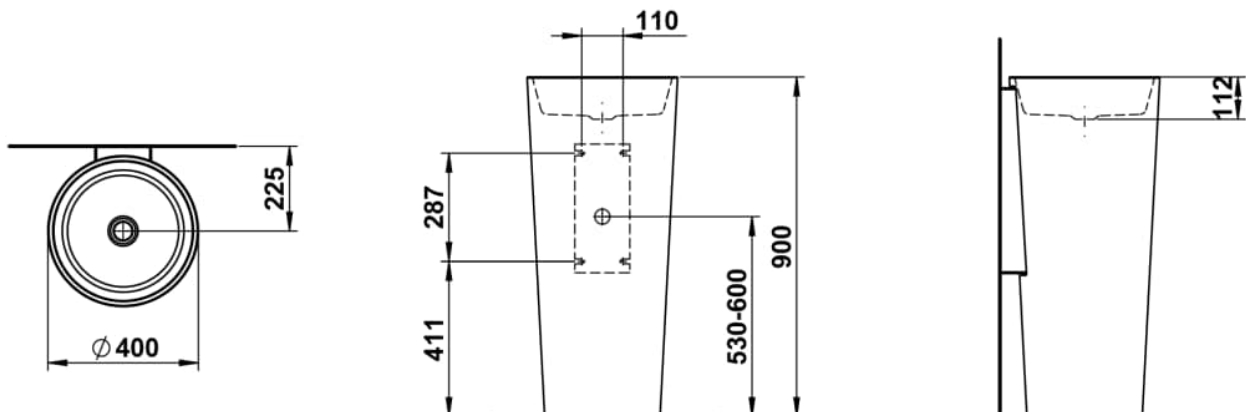
112 - ohne Hahnloch, ohne Überlauf

Ablaufventil : Enthalten
 Back glazed
 Beckenbreite (mm) : 425
 Beckenlänge (mm) : 400
 Beckenposition : In der Mitte
 Befestigungsatz : Enthalten

Einbauart : Freistehend
 Form : Rund
 Gewicht (kg) : 23
 Hahnloch : 1 Hahnloch In der Mitte
 Interne Form : Rund
 Material : Glasierter Stahl

Nettogewicht in kg : 23
 Ohne Überlauf
 Plug and Waste : Enthalten
 Siphon : Enthalten
 Unterseite glasiert
 Überlauf-Typ : Standard

TECHNISCHE ZEICHNUNGEN



SCOPIO

Jeder Waschtisch der Scopio-Serie ist ein Meisterwerk für sich, das durch seine formale Klarheit und ästhetische Raffinesse den Raum neu definiert. Die Serie vereint Funktionalität und Kunst, Eleganz und Einfachheit, und schafft so einen harmonischen Raum, der mehr ist als nur ein Ort der täglichen Pflege.

Die bodenstehende Säule aus der Scopio-Reihe ist ein Symbol für Stärke und Präsenz. Ihre klare, skulpturale Form wirkt gleichzeitig erhaben und beruhigend. Sie setzt einen markanten Akzent im Raum, während sie in ihrer schlichten Schönheit eine ruhige, unaufdringliche Eleganz ausstrahlt.

Die Waschtischschale aus der Scopio-Serie besticht durch ihre minimalistischen Linien und die mühelose Verbindung von Funktion und Stil. Ein Waschtisch, der mit seiner puristischen Anmut jede Umgebung aufwertet und dennoch in seiner zurückhaltenden Schönheit nie aufdringlich wirkt.

Der wandhängende Waschtisch fasziniert durch seine ungewöhnliche, beinahe organische Form. Die tiefere, nach außen sich öffnende Struktur verleiht ihm eine beeindruckende Präsenz, die zugleich eine gewisse Leichtigkeit ausstrahlt. Diese einzigartige Form, die sich vom Boden löst und in den Raum zu schweben scheint, schafft eine großzügige, offene Wirkung.

