

AXOR Montreux

2-Griff-Bidetarmatur mit Kreuzgriffen und Zugstangen- Ablaufgarnitur

Oberfläche: **Brushed Nickel** Artikelnummer: **16520820**



Beschreibung

Merkmale

- besteht aus: 2-Griff-Bidetmischer, Ablaufgarnitur
- Ausladung: 104 mm
- Auslaufhöhe: 158 mm
- mit Festauslauf
- Kugelgelenk-Strahlformer
- Strahlart: Laminarstrahl
- Maximale Durchflussmenge bei 3 bar: 7,5 l/min
- Keramikventile heiss/kalt 180°
- Zugstangen-Ablaufgarnitur G 1 ¼
- Geräuschgruppe: I
- Durchflussklasse: O
- P-IX 29644/IO

Artikeldetails

ST-Nr.	6413 788.531
TEAM-Nr.	757751.587
Preis exkl. MwSt.	1072.00 CHF

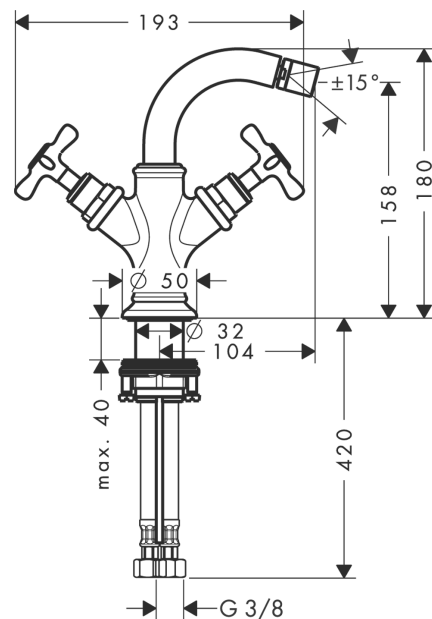
Zertifikate / Nachhaltigkeit



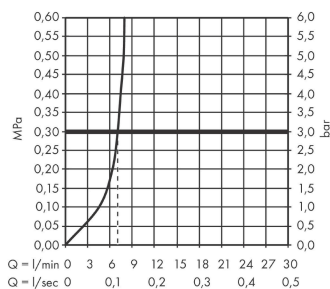
Produktabbildung



Maßzeichnung



Durchflussdiagramm



AXOR Montreux

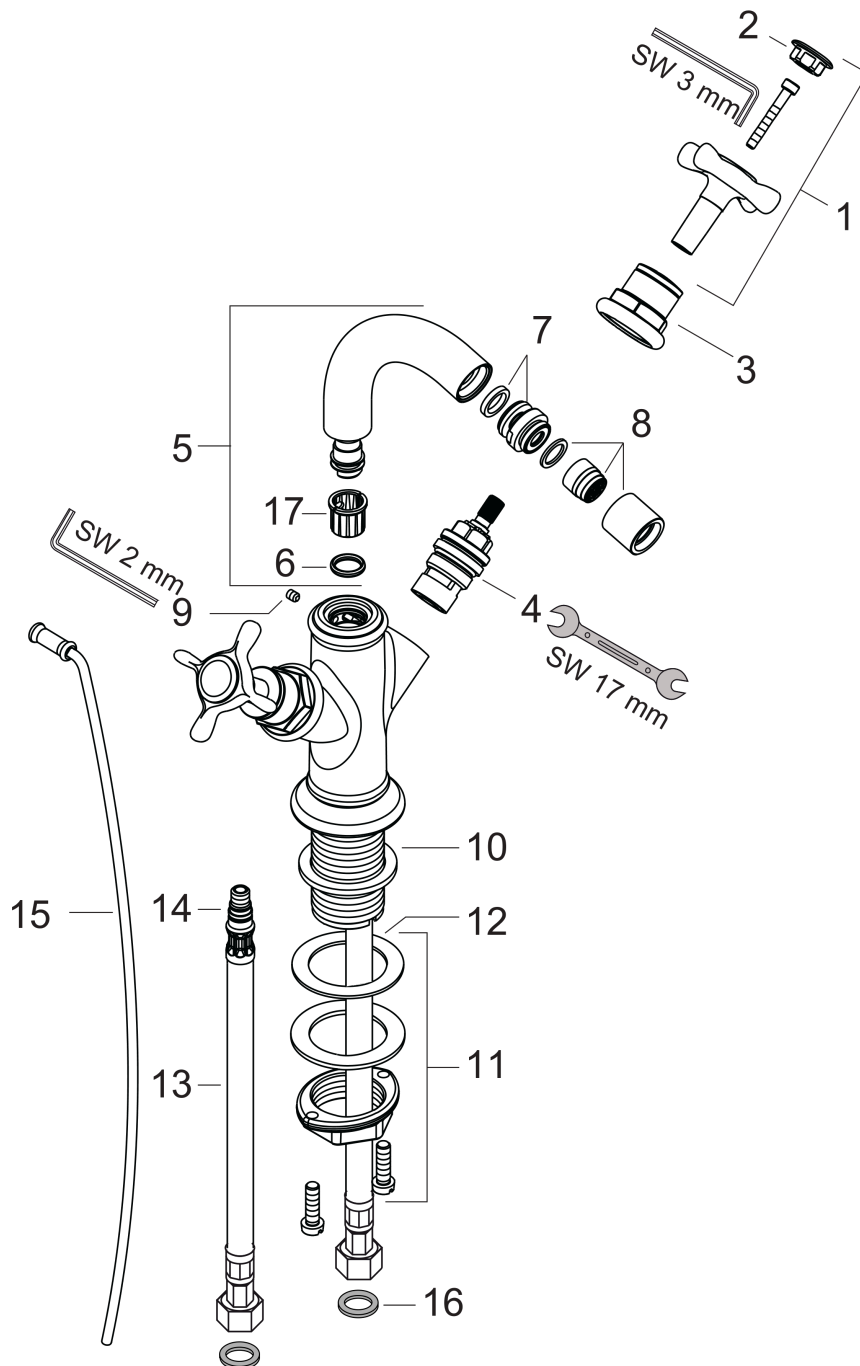
2-Griff-Bidetarmatur mit Kreuzgriffen und Zugstangen- Ablaufgarnitur

Oberfläche: **Brushed Nickel** Artikelnummer: **16520820**



Explosionszeichnung

Baujahr: >10/10



AXOR Montreux

2-Griff-Bidetarmatur mit Kreuzgriffen und Zugstangen- Ablaufgarnitur

Oberfläche: **Brushed Nickel** Artikelnummer: **16520820**



Ersatzteilliste

Baujahr: >10/10

Pos.	Beschreibung	Artikelnummer	Preis	VE
1	Griff	16291820	128.65 CHF	1
2	Griffstopfen-Set, kalt / warm / neutral	97987000	58.70 CHF	1
3	Hülse	97993820	72.55 CHF	1
4	Absperreinheit rechts schließend	94009000	36.95 CHF	1
5	Auslauf kpl.	97364820	339.45 CHF	1
6	O-Ring 11x2	98127000	3.25 CHF	1
7	Kugelgelenk	97362820	58.70 CHF	1
8	Strahlregler laminar M16x1 (7 l/min)	97360820	58.70 CHF	1
9	Madenschraube M4x5	98731000	3.25 CHF	1
10	Flachdichtung	98749000	5.40 CHF	1
11	Schaftbefestigung kpl. (Ø 32)	13961000	23.05 CHF	1
12	Gleitring	97548000	3.25 CHF	1
13	Anschlussschlauch 450 mm M8x0,75 G3/8	97206000	28.95 CHF	1
14	O-Ring 7x1,5	98422000	3.25 CHF	1
15	Zugstange	98730820	45.85 CHF	1
16	Dichtungsset	95581000	5.40 CHF	1
17	Gleitring	92849000	8.65 CHF	1
a	Ablaufventil	94139820	166.45 CHF	1
b	Schaftverlängerung 35 mm	13898000	72.55 CHF	1