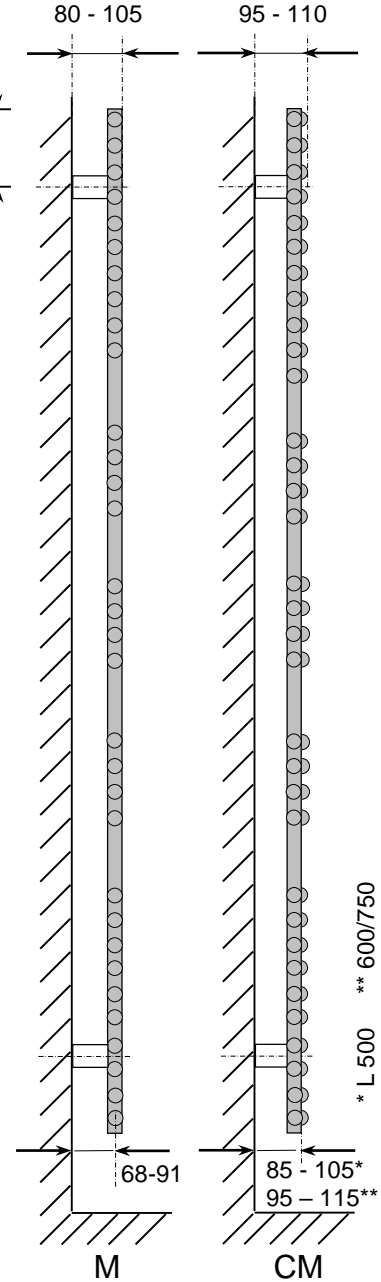
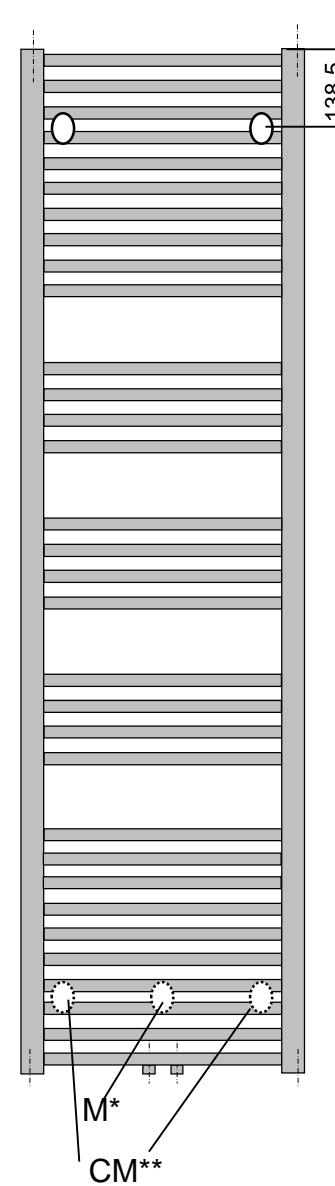


32 Rohre
BH 1807

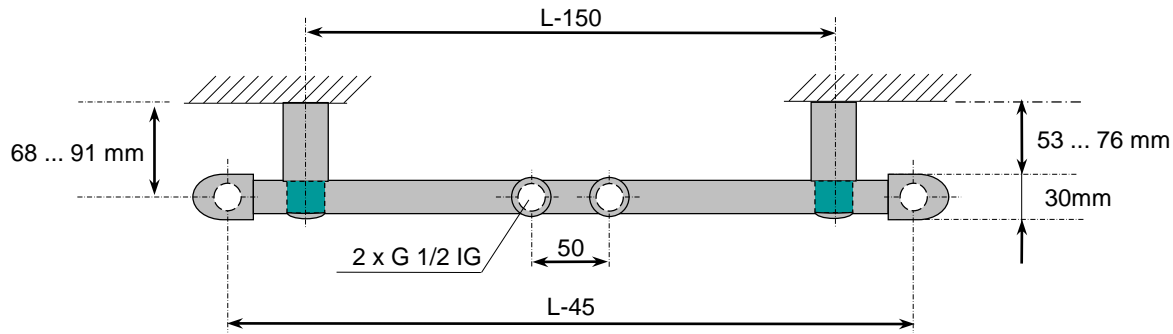


* M: 3 Befestigungspunkte

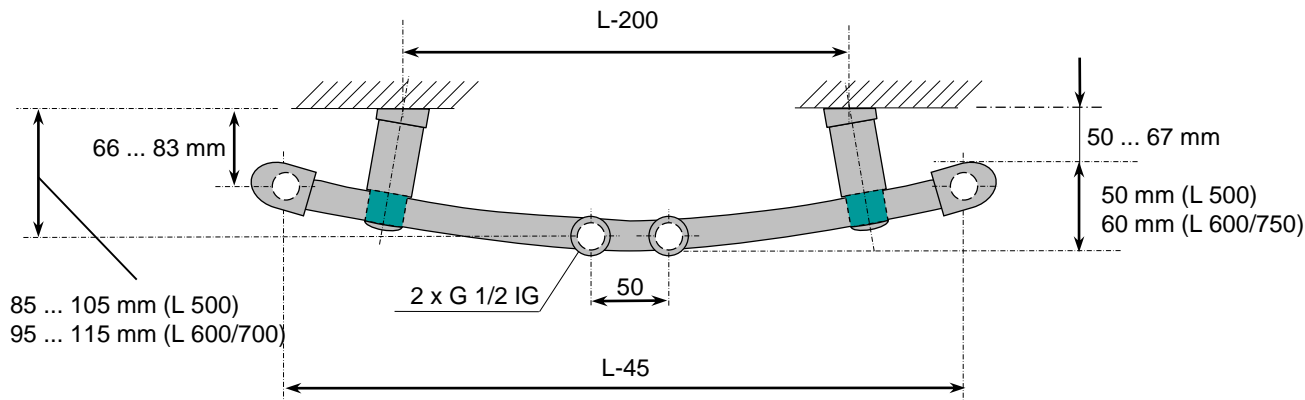
** CM: 4 Befestigungspunkte

* L 500 ** 600/750

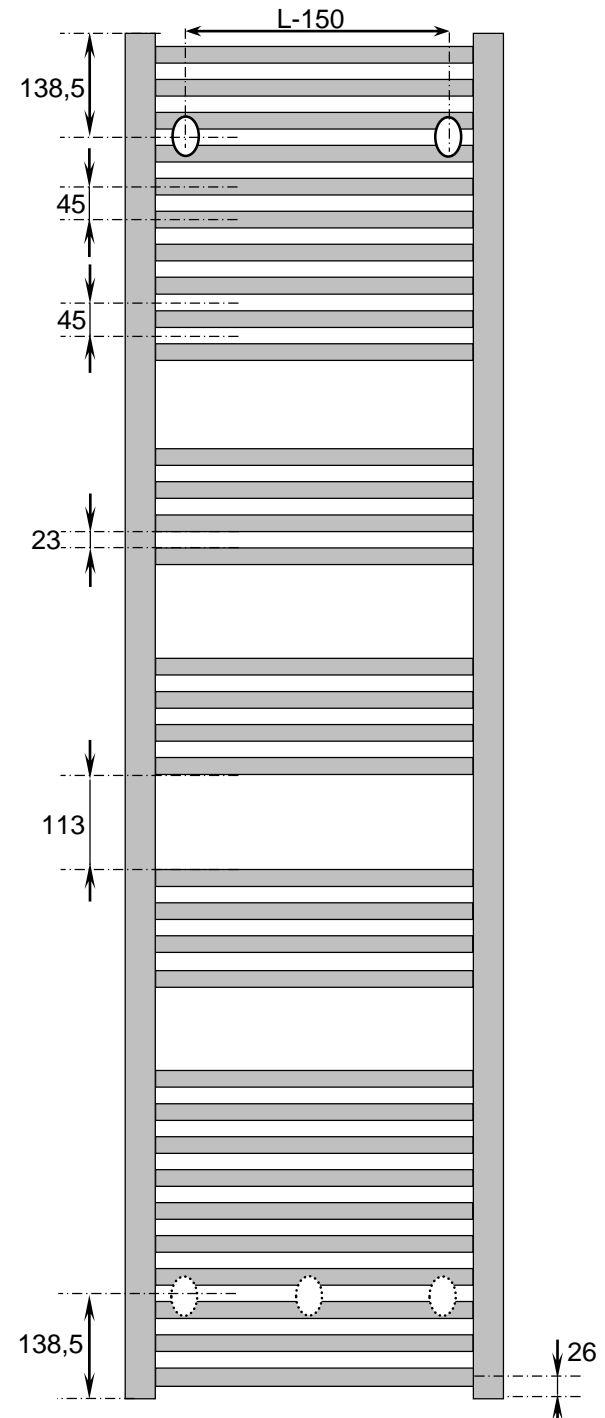
TAKE 2000_2 M + CM



L= 500, 600 und 750 mm



85 ... 105 mm (L 500)
95 ... 115 mm (L 600/700)



TAKE 2000_2 M + CM

Technische Daten und Wärmeleistungen

Höhe mm	Länge mm	Anzahl der Rohre	Leistung 75/65/20°C W *	Exponent n -	Leistung für 20°C		Leistung für 24°C		Gewicht netto kg	Gewicht brutto kg	Wasser- inhalt l	Leistung W
					70/55°C W	55/45°C W	70/55°C W	55/45°C W				
862	500	15	370	1,22	301	197	266	165	4,8	5,4	3,7	276
862	600	15	427	1,23	347	226	306	189	5,5	6,1	4,2	317
1222	500	21	511	1,23	415	271	366	226	6,7	7,5	5,3	380
1222	600	21	590	1,23	479	312	423	261	7,7	8,5	5,9	439
1222	750	21	703	1,23	571	372	504	311	9,1	9,9	6,8	523
1537	500	26	644	1,23	523	341	462	285	8,4	9,4	6,6	479
1537	600	26	744	1,23	604	394	533	329	9,6	10,6	7,4	553
1537	750	26	887	1,22	721	472	637	395	11,4	12,6	8,6	661
1807	500	32	768	1,23	623	407	550	340	10,2	11,4	8,0	571
1807	600	32	886	1,23	719	469	635	392	11,6	12,8	9,0	659
1807	750	32	1056	1,23	857	559	757	467	13,9	15,1	10,5	785

* Leistungen gemäß EN442