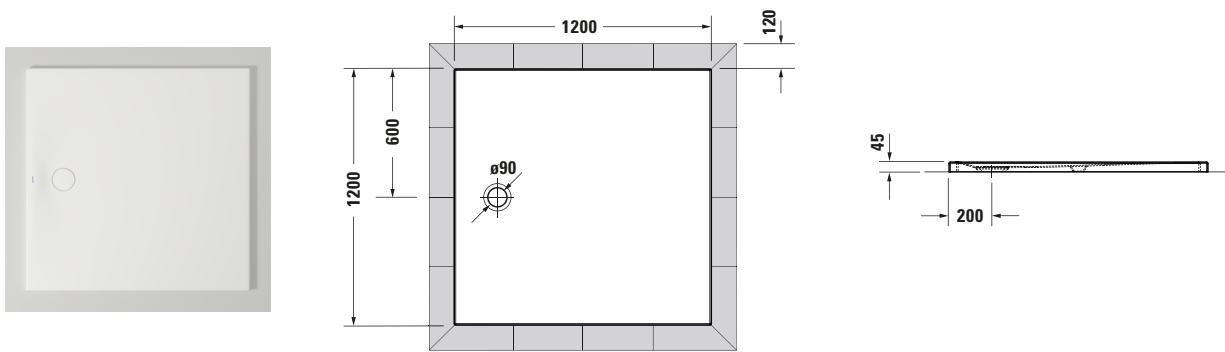


Duschwanne


Basis Angaben	
Langbezeichnung	Duravit Tempano Duschwanne 1200x1200 mm Weiß, Bodenbündig, Halbeinbau, Aufgesetzt, Material: Sanitäracryl, Quadratisch – 7201900000000000

Spezifikationen	
Form	Quadratisch
Farbe	
Farbwert	Weiß
Glanzgrad	Glänzend
Material	
Material	Sanitäracryl
Montage	
Einbauart	Bodenbündig / Halbeinbau / Aufgesetzt
Ablauf	
Position Ablauf	Seitlich

Lieferumfang	
Technische Dokumentation	
Inkl. Montageanleitung	digital und gedruckt
Inkl. Pflegeanleitung	ohne

Vermaßung	
Breite / Länge	1200 mm
Tiefe / Breite	1200 mm
Min. Höhe mit Füßen	115 mm
Max. Höhe mit Füßen	145 mm
Höhe mit Wannenträger	0 mm
Durchmesser Ablaufloch	90 mm

Logistik	
Artikelgewicht	41,5 kg

Passende Produkte	
Passende Artikel	
	Schalungshilfe # 7928050000000000 Universal
	Schallschutz-Set # 7913720000000000 Universal
	Fußgestell # 7913760000000000 Tempano
	Duschwannenablauf # 7912830000000000 Tempano
	Duschwannenablauf # 7902690000001000 Universal
	Duschwannenablauf # 7902690000000000 Universal
	Duschwannenablauf # 7902630000001000 Universal
	Duschwannenablauf # 7902630000000000 Universal
	Duschwannenfuß # 7901730000000000 Universal

Beschreibungstexte	
Ausschreibungstext	Duravit Tempano Duschwanne Weiß, Form: Quadratisch, Sanitäracryl, Einbauart: Bodenbündig, Halbeinbau, Aufgesetzt, Position Ablauf: Seitlich, CE-Kennzeichen-1: EN 14527, EAN Nr.: 4053424675220, Artikelgewicht: 41,5 kg, Abmessungen (Breite / Länge x Tiefe / Breite x Höhe): 1200 x 1200 x 45 mm, Artikel Nr.: 7201900000000000, Passende Artikel: Schalungshilfe, Schallschutz-Set, Fußgestell, Duschwannenablauf, Duschwannenfuß; Artikel Nr.: 7928050000000000, 7913720000000000, 7913760000000000, 7912830000000000, 7902690000001000, 7902690000000000, 7902630000001000, 7902630000000000, 7901730000000000; Modell Nr.: 792805, 791372, 791376, 791283, 790269, 790263, 790173

Weitere Informationen finden Sie hier



<https://pro.duravit.de/p/7201900000000000>