



TECEprofil Bidetmodul für wandhängendes Bidet, Bauhöhe 1120 mm

Artikelnummer: 9330000

LE 1: 1 St.
LE 2: 14 St.
LE 3: 28 St.

Beschreibung:

Bidetmodul zur Befestigung an TECEprofil Profilrohren oder für den Einbau in Metall- oder Holzständerwände und als Vorwand- oder Eckmodul.

Komplett vormontierte Einheit, bestehend aus:

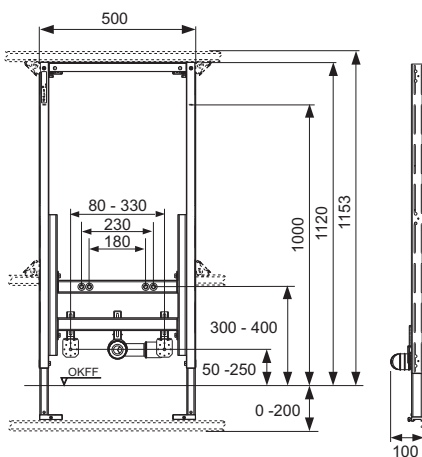
- selbsttragendem Montagerahmen, pulverbeschichtet und zwei verstellbaren Fußstützen für einen Fußbodenaufbau von 0-200 mm
- zwei Haltebolzen und Muttern M 12
- stufenlos höhenverstellbarem Abwasseranschluss
- Anschlussbogen DN 40/50, mit Gummimanschette NW 30/50 (zugleich Dichtung), einschließlich Bauschutzstopfen

Bitte separat bestellen:

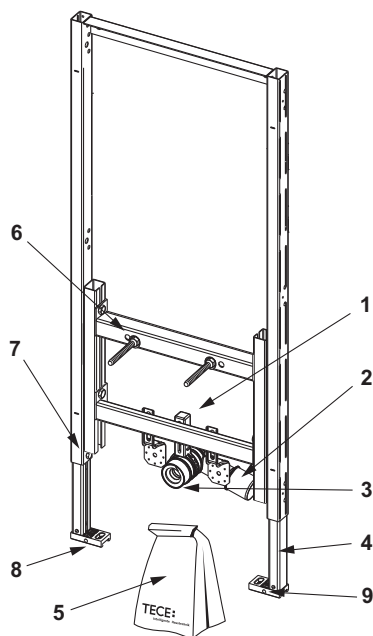
- Wandscheiben TECEflex 16 x 1/2", TECElogo 16 x 1/2" oder TECElogo-Push 20 Universalanschluss x 1/2"
- Befestigung für die Vorwand-, Eck- oder Holzständermontage

Vertriebsdaten:

Produktname: TECEprofil Bidetmodul für wandhängendes Bidet, Bauhöhe 1120 mm
Warengruppe: 900
Produktgruppe: 2009000010



Ersatzteile:



- | | | |
|---|---------|---|
| 1 | 9820034 | Ablaufbogenhalter DN 50 |
| 2 | 9820035 | Ablaufbogen DN 50/DN 40 |
| 3 | 9820059 | KA-Gummimanschette NW 30/50 |
| 4 | 9820335 | C-Profil für Modulfuß |
| 5 | 9820047 | Beipack für Bidetmodul (Befestigungsmaterial, etc.) |
| 6 | 9820071 | Einnietmutter |
| 7 | 9820447 | Fußbremse mit Stahlfeder |
| 8 | 9820332 | Modulfuß mit Knebel links |
| 9 | 9820333 | Modulfuß mit Knebel rechts |