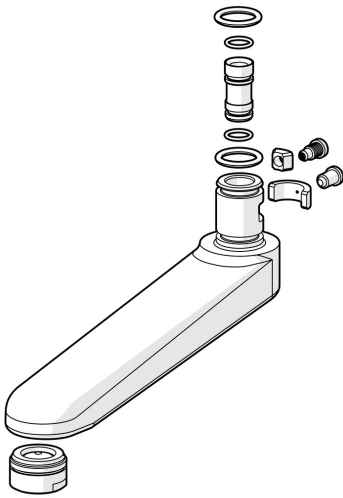


EAN: 4015474945746  
[static.hansa.com/59911380](https://static.hansa.com/59911380)

Auslauf komplett, 145 mm;  
passend zu HANSA MEDICA, HANSA CLINICA bis 2019, HANSA TEMPRA;  
Oberflächen in Trinkwasserkontakt sind frei von Nickelbeschichtung

- Ersatzteile
- Wasserhahnwartung
- Chrom
- Schwenkbarer Auslauf, gegossen
- Kristallklarer Laminarstrahl, CASCADE® Strahlregler
- Wasserwege ohne Nickelbeschichtung



---

## Technische Daten

---

### Technische Eigenschaften

Länge / Höhe	<b>145 mm</b>
Werkstoff	<b>Messing</b>
Schwenkbereich	<b>120° (0°)</b>