

MULTIFREE ABWASSERPUMPEN

- Anschluss wahlweise in PN 6 oder PN 10
- Trockenlaufsicher
- Kontrollierbare Ölkammer
- Steckbare Kabelverbindung
- Drehrichtungsunabhängige SiC-Gleitringdichtung
- Längswasserdicht vergossene Leitungseinführung
- Eingebauter Motorschutz



BESCHREIBUNG

MultiFree-Abwasserpumpen eignen sich zur Förderung von Abwasser in kommunalen und industriellen Pumpwerken sowie Regenrückhaltebecken. Die kleineren Typen leisten z. B. auch im Katastrophenschutz gute Dienste.

Die Tauchpumpen nach EN 12050 mit 10 m Leitung ohne Stecker, sind mit oder ohne Ex-Schutz erhältlich (Ex II 2 G Ex db IIB T4 Gb). Die durchgehende Welle ist voll gegen das Fördermedium gekapselt und ein kurzes Wellenende sorgt für lange Lebensdauer.

MultiFree-Abwasserpumpen werden bevorzugt eingesetzt bei:

Faserhaltigem Abwasser mit Zopfbildung / Feststoffhaltigem Abwasser / Abrasivem Abwasser / Abwasser mit Luft- oder Gaseinschlüssen / Mischwasser / Rohabwasser / Oberflächenwasser / Regenwasser.



MECHANISCHE DATEN

Pumpe	vertikal einstufig	Trockenlaufsicher	ja
Lager	Kugellager, fettgeschmiert	Laufwerk	Freistromrad, Sphäroguss
Dichtung motorseitig	2-fach Wellendichtring, ab 55/: Gleitringdichtung	Motorgehäuse	Grauguss
Ölkammer	ja	Pumpengehäuse	Grauguss
Dichtung mediumseitig	SiC Gleitringdichtung	Überflutbar	ja

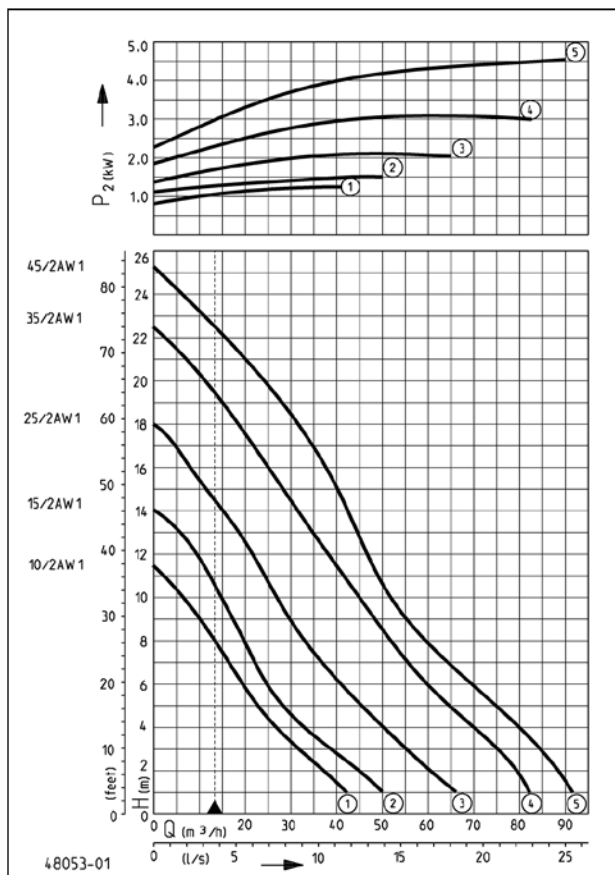
ELEKTRISCHE DATEN

Netzleitung	10m H07RN-F	Wicklungsthermostat	ja
Schutzart	IP 68		

MULTIFREE

ABWASSERPUMPEN

LEISTUNG



Typ	Doppelsteuerung		Einzelsteuerung	
	Art.-Nr.	Typ	Art.-Nr.	Typ
10/2 AW1	JP47280	BD 25	JP45737	AD 25
15/2 AW1	JP47278	BD 25	JP45737	AD 25
25/2 AW1	JP09149	BD 46	JP45739	AD 46
35/2 AW1	JP09151	BD 610	JP45741	AD 610
45/2 AW1	JP46796	BD 910	JP47264	AD 910
10/2 AW1, Ex	JP47281	BD 25 X	JP09681	AD 25 X
15/2 AW1, Ex	JP47279	BD 25 X	JP09681	AD 25 X
25/2 AW1, Ex	JP09150	BD 46 X	JP14360	AD 46 X
35/2 AW1, Ex	JP09152	BD 610 X	JP14361	AD 610 X
45/2 AW1, Ex	JP46870	BD 910 X	JP47266	AD 910 X

Erforderliches Zubehör und Zusatzausstattung siehe Steuerungen

Typ	Förderhöhe H [m]	1	2	3	4	5	6	7	8	9	10	12	14	16	18	20	22
10/2 AW1	Fördermenge Q [m³/h]	45	37	31	27	22	19	16	13	10	7						
15/2 AW1		50	45	37	33	28	25	22	20	17	15	10					
25/2 AW1		68	61	55	51	46	41	37	33	30	27	22	16	9			
35/2 AW1		82	80	76	70	65	59	56	52	48	44	38	32	26	19	11	2
45/2 AW1		95	90	84	78	75	72	64	60	54	52	46	41	37	30	24	18

Konstruktionsänderungen vorbehalten - Leistungstoleranz nach ISO 9906

Die Mindestfließgeschwindigkeit in der Druckleitung (Druckabschluss) von $v = 0,7$ m/s ist als Einsatzgrenze im Q-H-Diagramm eingezeichnet.

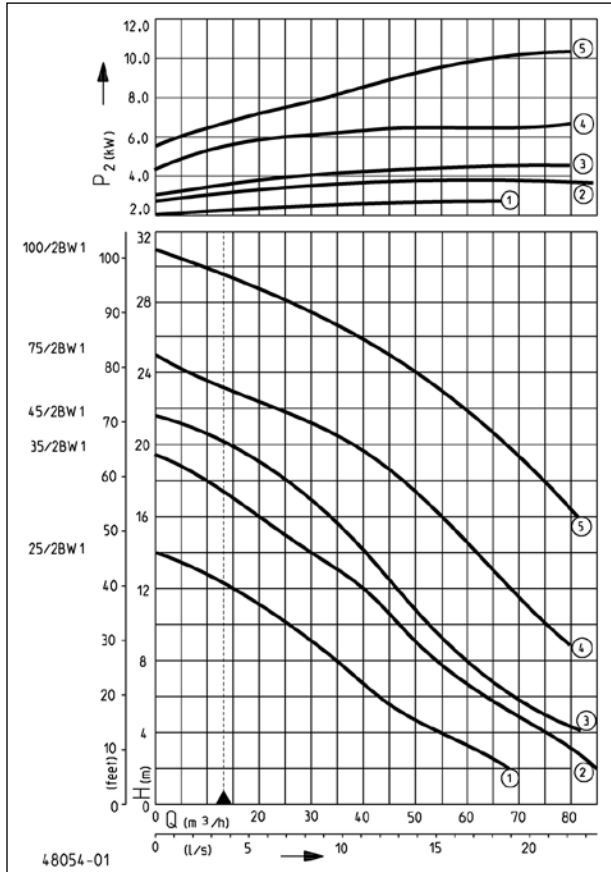
MULTIFREE DN 65, N = 2900 MIN-1

Typ	Spannung	Motorleistung		Strom	Adern	Gerätesicherung	S3	Freier Durchgang	Druckabgang	Gewicht
		P1	P2							
10/2 AW1	3/PE~400 V	1,70 kW	1,40 kW	3,3 A	6G1,5	10 A	50 %	65 mm	DN 65	43 kg
15/2 AW1	3/PE~400 V	2,10 kW	1,70 kW	3,8 A	6G1,5	10 A	45 %	65 mm	DN 65	43 kg
25/2 AW1	3/PE~400 V	2,90 kW	2,30 kW	4,9 A	6G1,5	10 A	35 %	65 mm	DN 65	43 kg
35/2 AW1	3/PE~400 V	4,05 kW	3,34 kW	7,1 A	6G1,5	10 A	35 %	65 mm	DN 65	46 kg
45/2 AW1	3/PE~400 V	6,00 kW	5,00 kW	9,4 A	6G1,5	20 A	20 %	65 mm	DN 65	51 kg

MULTIFREE

ABWASSERPUMPEN

LEISTUNG



Typ	Doppelsteuerung		Einzelsteuerung	
	Art.-Nr.	Typ	Art.-Nr.	Typ
25/2 BW1	JP09498	BD 46	JP45739	AD 46
35/2 BW1	JP09500	BD 610	JP45741	AD 610
45/2 BW1	JP46856	BD 910	JP47264	AD 910
75/2 BW1	JP46873	BS 610	JP14412	AS 610
100/2 BW1	JP46871	BS 1016	JP14413	AS 1016
25/2 BW1, Ex	JP09499	BD 46 X	JP14360	AD 46 X
35/2 BW1, Ex	JP09501	BD 610 X	JP14361	AD 610 X
45/2 BW1, Ex	JP46857	BD 910 X	JP47266	AD 910 X
75/2 BW1, Ex	JP46874	BS 610	JP14412	AS 610
100/2 BW1, Ex	JP46872	BS 1016	JP14413	AS 1016

Erforderliches Zubehör und Zusatzausstattung siehe Steuerungen

Typ	Förderhöhe H [m]	1	2	3	4	5	6	7	8	9	10	12	14	16	18	20	22	24	26	28	30
25/2 BW1	Fördermenge Q [m³/h]	68	62	55	49	43	38	35	31	27	15										
35/2 BW1		90	85	80	74	70	65	60	53	50	47	40	30	20	10						
45/2 BW1				85	78	72	66	61	57	54	46	41	35	27	12						
75/2 BW1									80	74	65	59	53	46	36	26	12				
100/2 BW1														82	75	67	60	51	40	29	14

Konstruktionsänderungen vorbehalten - Leistungstoleranz nach ISO 9906

Die Mindestfließgeschwindigkeit in der Druckleitung (Druckabschluss) von $v = 0,7$ m/s ist als Einsatzgrenze im Q-H-Diagramm eingezeichnet.

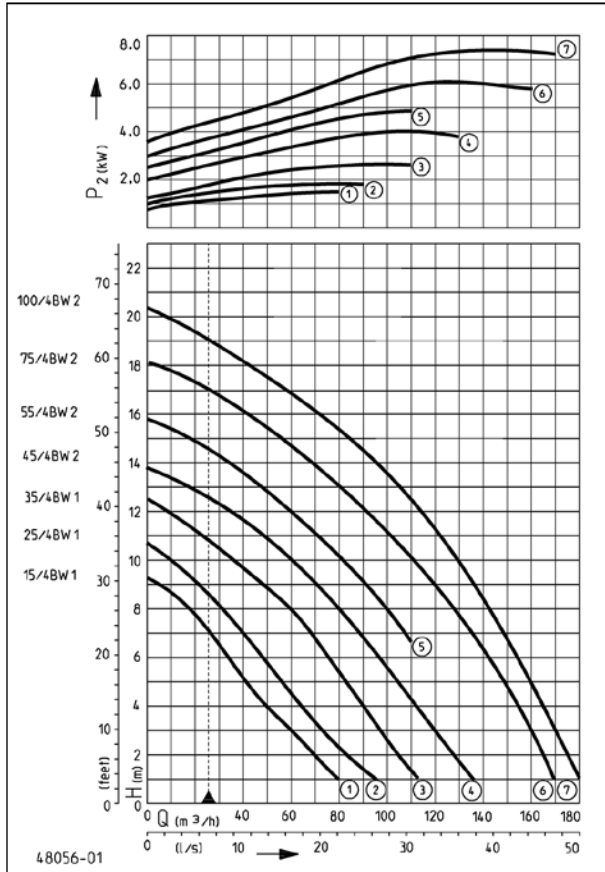
MULTIFREE DN 80, N = 2900 MIN-1

Typ	Spannung	Motorleistung		Strom	Adern	Gerätesicherung	S3	Freier Durchgang	Druckabgang	Gewicht
		P1	P2							
25/2 BW1	3/PE~400 V	3,27 kW	2,55 kW	5,4 A	6G1,5	10 A	25 %	80 mm	DN 80	46 kg
35/2 BW1	3/PE~400 V	4,84 kW	3,95 kW	8,2 A	6G1,5	10 A	25 %	80 mm	DN 80	49 kg
45/2 BW1	3/PE~400 V	6,00 kW	5,00 kW	9,4 A	6G1,5	20 A	20 %	80 mm	DN 80	56 kg
75/2 BW1	3/PE~400/690 V	8,05 kW	6,80 kW	9,4 A/7,9 A	10G2,5	20 A	25 %	80 mm	DN 80	96 kg
100/2 BW1	3/PE~400/690 V	12,20 kW	10,70 kW	21,0 A/12,2 A	10G2,5	25 A	20 %	80 mm	DN 80	116 kg

MULTIFREE

ABWASSERPUMPEN

LEISTUNG



Typ	Doppelsteuerung		Einzelsteuerung	
	Art.-Nr.	Typ	Art.-Nr.	Typ
15/4 BW1	JP09455	BD 46	JP45739	AD 46
25/4 BW1	JP09456	BD 46	JP45739	AD 46
35/4 BW1	JP09457	BD 610	JP45741	AD 610
45/4 BW2	JP46858	BD 910	JP47264	AD 910
55/4 BW2	JP48267	BS 610	JP14412	AS 610
75/4 BW2	JP46877	BS 610	JP14412	AS 610
100/4 BW2	JP46875	BS 1016	JP14413	AS 1016
15/4 BW1, Ex	JP09458	BD 46 X	JP14360	AD 46 X
25/4 BW1, Ex	JP09459	BD 46 X	JP14360	AD 46 X
35/4 BW1, Ex	JP09460	BD 610 X	JP14361	AD 610 X
45/4 BW2, Ex	JP46859	BD 910 X	JP47266	AD 910 X
55/4 BW2, Ex	JP48268	BS 610	JP14412	AS 610
75/4 BW2, Ex	JP46878	BS 610	JP14412	AS 610
100/4 BW2, Ex	JP46876	BS 1016	JP14413	AS 1016

Erforderliches Zubehör und Zusatzausstattung siehe Steuerungen

Typ	Förderhöhe H [m]	1	2	3	4	5	6	7	8	9	10	12	14	16	18	20
15/4 BW1	Fördermenge Q [m³/h]	80	71	60	50	42	34	27	18	4						
25/4 BW1		95	84	74	64	55	47	40	32	21	9					
35/4 BW1		115	107	98	90	82	75	68	59	49	35	10				
45/4 BW2		138	128	119	110	105	98	90	80	69	57	31				
55/4 BW2								110	100	93	83	60	34			
75/4 BW2		170	159	152	147	142	136	130	124	117	110	90	67	38	5	
100/4 BW2		180	176	170	165	160	155	150	145	138	131	116	97	73	44	8

Konstruktionsänderungen vorbehalten - Leistungstoleranz nach ISO 9906

Die Mindestfließgeschwindigkeit in der Druckleitung (Druckabschluss) von $v = 0,7$ m/s ist als Einsatzgrenze im Q-H-Diagramm eingezeichnet.

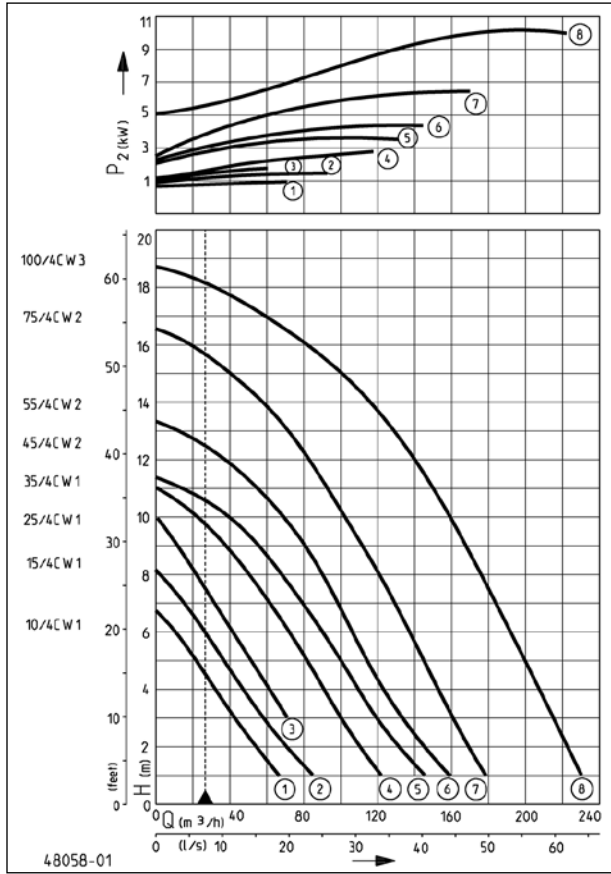
MULTIFREE DN 80, N = 1450 MIN-1

Typ	Spannung	Motorleistung		Strom	Adern	Gerätesicherung	S3	Freier Durchgang	Druckabgang	Gewicht
		P1	P2							
15/4 BW1	3/PE~400 V	2,20 kW	1,7 kW	4,0 A	6G1,5	10 A	35 %	80 mm	DN 80	47 kg
25/4 BW1	3/PE~400 V	2,80 kW	2,1 kW	4,7 A	6G1,5	10 A	25 %	80 mm	DN 80	47 kg
35/4 BW1	3/PE~400 V	4,20 kW	3,2 kW	7,8 A	6G1,5	10 A	20 %	80 mm	DN 80	51 kg
45/4 BW2	3/PE~400 V	5,50 kW	4,2 kW	9,6 A	6G1,5	10 A	10 %	80 mm	DN 80	73 kg
55/4 BW2	3/PE~400/690 V	6,39 kW	5,1 kW	11,0 A/6,4 A	10G2,5	16 A	15 %	80 mm	DN 80	109 kg
75/4 BW2	3/PE~400/690 V	8,25 kW	6,7 kW	14,2 A/8,2 A	10G2,5	20 A	15 %	80 mm	DN 80	113 kg
100/4 BW2	3/PE~400/690 V	10,00 kW	8,4 kW	17,6 A/10,2 A	10G2,5	25 A	20 %	80 mm	DN 80	136 kg

MULTIFREE

ABWASSERPUMPEN

LEISTUNG



Typ	Doppelsteuerung		Einzelsteuerung	
	Art.-Nr.	Typ	Art.-Nr.	Typ
10/4 CW1	JP09610	BD 25	JP45737	AD 25
15/4 CW1	JP09612	BD 46	JP45739	AD 46
25/4 CW1	JP09655	BD 46	JP45739	AD 46
35/4 CW1	JP09858	BD 610	JP45741	AD 610
45/4 CW2	JP47236	BD 910	JP47264	AD 910
55/4 CW2	JP47372	BS 610	JP14412	AS 610
75/4 CW2	JP47234	BS 610	JP14412	AS 610
100/4 CW3	JP47354	BS 1016	JP14413	AS 1016
10/4 CW1, Ex	JP09609	BD 25 X	JP09681	AD 25 X
15/4 CW1, Ex	JP09611	BD 46 X	JP14360	AD 46 X
25/4 CW1, Ex	JP09656	BD 46 X	JP14360	AD 46 X
35/4 CW1, Ex	JP09859	BD 610 X	JP14361	AD 610 X
45/4 CW2, Ex	JP47237	BD 910 X	JP47266	AD 910 X
55/4 CW2, Ex	JP47373	BS 610	JP14412	AS 610
75/4 CW2, Ex	JP47235	BS 610	JP14412	AS 610
100/4 CW3, Ex	JP47355	BS 1016	JP14413	AS 1016

Erforderliches Zubehör und Zusatzausstattung siehe Steuerungen

Typ	Förderhöhe H [m]	1	2	3	4	5	6	7	8	9	10	12	14	16	18
10/4 CW1	Fördermenge Q [m³/h]	68	51	37	26	15	11								
15/4 CW1		85	69	56	46	37	28	18	5						
25/4 CW1				70	59	50	41	32	23	11					
35/4 CW1		120	112	100	90	81	71	60	48	35	20				
45/4 CW2		142	130	118	108	98	85	79	68	56	43				
55/4 CW2		160	145	134	122	109	105	95	88	78	67	37			
75/4 CW2		180	170	162	150	143	136	126	118	109	101	84	58	19	
100/4 CW3		230	223	216	208	200	193	184	173	168	158	138	116	85	29

Konstruktionsänderungen vorbehalten - Leistungstoleranz nach ISO 9906

Die Mindestfließgeschwindigkeit in der Druckleitung (Druckabschluss) von $v = 0,7$ m/s ist als Einsatzgrenze im Q-H-Diagramm eingezeichnet.

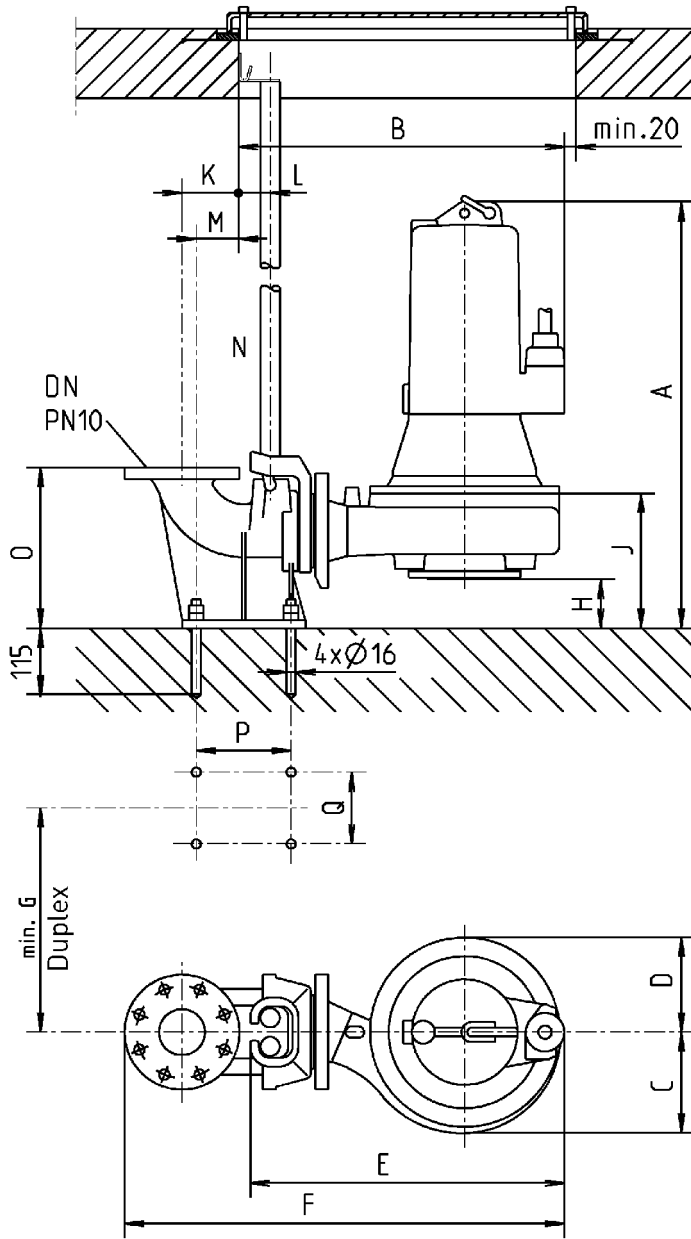
MULTIFREE DN 100, N = 1450 MIN-1

Typ	Spannung	Motorleistung		Strom	Adern	Gerätesicherung	S3	Freier Durchgang	Druckabgang	Gewicht
		P1	P2							
10/4 CW1	3/PE~400 V	1,80 kW	1,40 kW	3,6 A	6G1,5	10 A	40 %	100 mm	DN 100	49 kg
15/4 CW1	3/PE~400 V	2,40 kW	1,90 kW	4,4 A	6G1,5	10 A	30 %	100 mm	DN 100	49 kg
25/4 CW1	3/PE~400 V	2,80 kW	2,04 kW	4,7 A	6G1,5	10 A	20 %	100 mm	DN 100	49 kg
35/4 CW1	3/PE~400 V	4,00 kW	3,00 kW	7,4 A	6G1,5	10 A	20 %	100 mm	DN 100	53 kg
45/4 CW2	3/PE~400 V	5,30 kW	4,10 kW	9,3 A	6G1,5	20 A	10 %	100 mm	DN 100	81 kg
55/4 CW2	3/PE~400/690 V	6,39 kW	5,10 kW	11,0 A/6,4 A	10G2,5	16 A	15 %	100 mm	DN 100	113 kg
75/4 CW2	3/PE~400/690 V	8,25 kW	6,60 kW	14,2 A/8,2 A	10G2,5	20 A	15 %	100 mm	DN 100	117 kg
100/4 CW3	3/PE~400/690 V	12,95 kW	10,60 kW	20,3 A/11,7 A	10G2,5	25 A	15 %	100 mm	DN 100	139 kg

MULTIFREE

ABWASSERPUMPEN

Einbaumaße Gleitrohrsystem



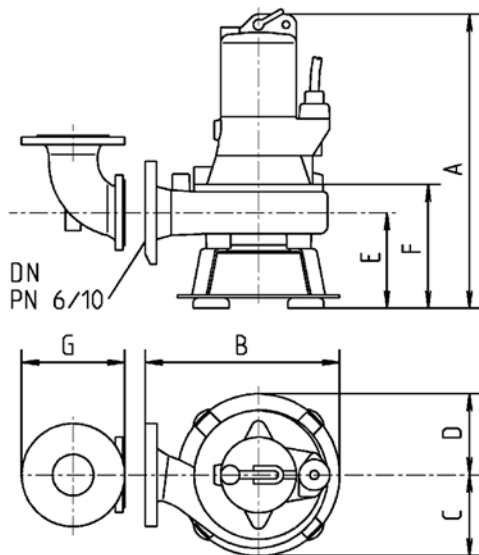
22574-06

MULTIFREE

ABWASSERPUMPEN

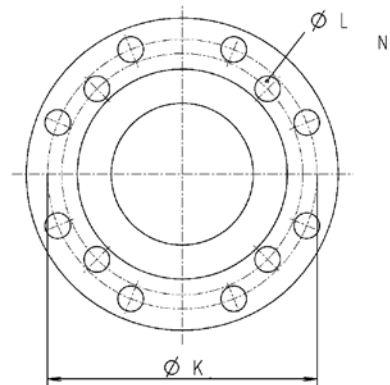
	GR	DN	A	B	C	D	E	F	G	H	J	K	L	M	N	O	P	Q
MultiFree 10/2 AW1	65	80	520	490	130	130	470	690	390	115	220	100	55	74	1"	280	165	125
MultiFree 15/2 AW1	65	80	520	490	130	130	470	690	390	115	220	100	55	74	1"	280	165	125
MultiFree 25/2 AW1	65	80	520	490	130	130	470	690	390	115	220	100	55	74	1"	280	165	125
MultiFree 35/2 AW1	65	80	555	490	130	130	470	690	390	115	220	100	55	74	1"	280	165	125
MultiFree 45/2 AW1	65	80	605	505	130	130	485	705	390	115	225	100	55	74	1"	280	165	125
MultiFree 25/2 BW1	80	80	535	490	140	140	485	705	390	85	235	100	55	74	1"	280	165	125
MultiFree 35/2 BW1	80	80	570	490	140	140	485	705	390	85	235	100	55	74	1"	280	165	125
MultiFree 45/2 BW1	80	80	615	520	140	140	505	725	390	85	235	100	55	74	1"	280	165	125
MultiFree 75/2 BW1	80	80	700	540	140	140	520	740	390	85	235	100	55	74	1"	280	165	125
MultiFree 100/2 BW1	80	80	760	540	140	140	520	740	390	85	235	100	55	74	1"	280	165	125
MultiFree 15/4 BW1	80	80	530	505	140	140	485	705	390	85	235	100	55	74	1"	280	165	125
MultiFree 25/4 BW1	80	80	535	505	140	140	485	705	390	85	235	100	55	74	1"	280	165	125
MultiFree 35/4 BW1	80	80	570	505	140	140	485	705	390	85	235	100	55	74	1"	280	165	125
MultiFree 45/4 BW2	80	80	660	630	200	175	610	830	480	95	280	100	55	74	1"	280	165	125
MultiFree 55/4 BW2	80	80	725	630	200	175	610	830	480	95	280	100	55	74	1"	280	165	125
MultiFree 75/4 BW2	80	80	730	630	205	175	610	830	390	95	280	100	55	74	1"	280	165	125
MultiFree 100/4 BW2	80	80	790	630	205	175	610	830	390	95	280	100	55	74	1"	280	165	125
MultiFree 10/4 CW1	100	100	565	540	140	140	520	760	390	120	270	110	55	82	1"	310	175	150
MultiFree 15/4 CW1	100	100	565	540	140	140	520	760	390	120	270	110	55	82	1"	310	175	150
MultiFree 25/4 CW1	100	100	565	540	140	140	520	760	390	120	270	110	55	82	1"	310	175	150
MultiFree 35/4 CW1	100	100	605	540	140	140	520	760	390	120	270	110	55	82	1"	310	175	150
MultiFree 45/4 CW2	101	100	710	635	195	195	620	860	480	135	330	110	55	82	1"	345	175	385
MultiFree 55/4 CW2	101	100	775	635	195	195	620	860	480	135	330	110	55	82	1"	345	175	385
MultiFree 75/4 CW2	101	100	775	635	195	195	620	860	480	135	330	110	55	82	1"	345	175	385
MultiFree 100/4 CW3	101	100	870	640	215	175	620	865	480	145	360	110	55	82	1"	345	175	385

Einbaumaße Standfuß



22575-05

Druckabgang Pumpe

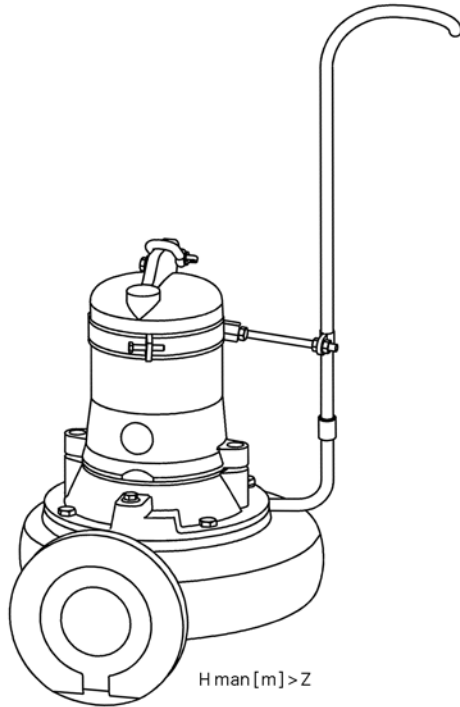


29044

MULTIFREE

ABWASSERPUMPEN

Mindest-Förderhöhe Spülrohr (m)

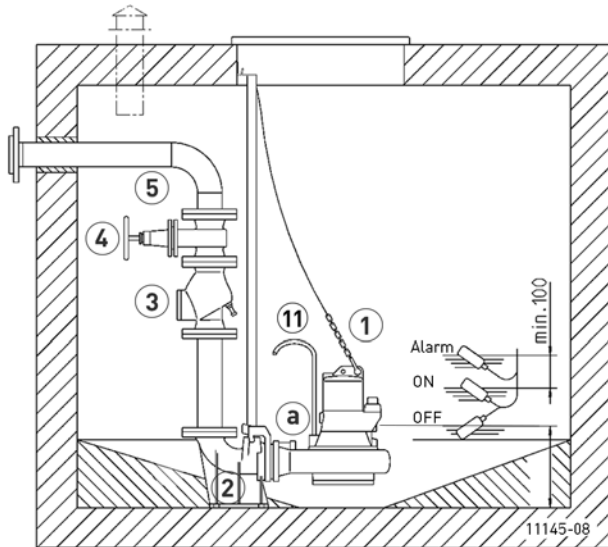


	DN	A	B	C	D	E	F	G	K	L	N	Z [m]
MultiFree 10/2 AW1	65	500	375	130	130	150	200	175	130/145	14/18	4	4
MultiFree 15/2 AW1	65	500	375	130	130	150	200	175	130/145	14/18	4	4
MultiFree 25/2 AW1	65	500	375	130	130	150	200	175	130/145	14/18	4	4
MultiFree 35/2 AW1	65	500	375	130	130	150	200	175	130/145	14/18	4	4
MultiFree 45/2 AW1	65	580	375	130	130	150	200	175	130/145	14/18	4	4
MultiFree 25/2 BW1	80	550	390	140	140	195	260	200	150/160	18	4/8	4
MultiFree 35/2 BW1	80	585	390	140	140	195	260	200	150/160	18	4/8	4
MultiFree 45/2 BW1	80	640	390	140	140	195	260	200	150/160	18	4/8	4
MultiFree 75/2 BW1	80	780	410	140	140	195	260	200	150/160	18	4/8	4
MultiFree 100/2 BW1	80	780	410	140	140	195	260	200	150/160	18	4/8	4
MultiFree 15/4 BW1	80	560	375	140	140	195	260	200	150/160	18	4/8	4
MultiFree 25/4 BW1	80	560	375	140	140	195	260	200	150/160	18	4/8	4
MultiFree 35/4 BW1	80	595	375	140	140	195	260	200	150/160	18	4/8	4
MultiFree 45/4 BW2	80	705	500	200	175	220	330	200	150/160	18	4/8	10
MultiFree 55/4 BW2	80	775	500	200	175	220	330	200	150/160	18	4/8	10
MultiFree 75/4 BW2	80	775	500	205	175	220	330	200	150/160	18	4/8	10
MultiFree 100/4 BW2	80	835	500	205	175	220	330	200	150/160	18	4/8	10
MultiFree 10/4 CW1	100	590	390	140	140	220	290	230	170/180	18	4/8	4
MultiFree 15/4 CW1	100	590	390	140	140	220	290	230	170/180	18	4/8	4
MultiFree 25/4 CW1	100	590	390	140	140	220	290	230	170/180	18	4/8	4
MultiFree 35/4 CW1	100	625	390	140	140	220	290	230	170/180	18	4/8	4
MultiFree 45/4 CW2	100	720	490	195	195	245	335	230	170/180	18	4/8	6
MultiFree 55/4 CW2	100	785	490	195	195	245	335	230	170/180	18	4/8	6
MultiFree 75/4 CW2	100	785	490	195	195	245	335	230	170/180	18	4/8	6
MultiFree 100/4 CW3	100	870	500	215	175	235	360	230	170/180	18	4/8	10

MULTIFREE

ABWASSERPUMPEN


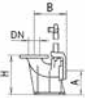
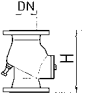

Einbaubeispiel Gleitrohrsystem



Betriebsarten bis 40° C Mediumtemperatur, Motor eingetaucht: Dauerbetrieb S1, Motor aufgetaucht: Aussetzbetrieb S3 (z.B. 20% = 2 min Betrieb und 8 min Pause)

Alle Armaturen und Formstücke werden mit Dichtung und Schrauben geliefert.

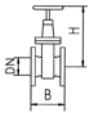
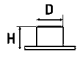
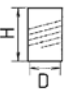
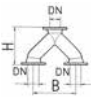
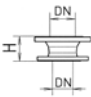
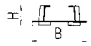
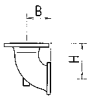

ZUBEHÖR MECHANISCH

			Art.-Nr.
	① Kette	geprüft, 2,5 m, 320 kg, 5 Aufhängeglieder (EN 818 mod.) geprüft, 5,0 m, 320 kg, 8 Aufhängeglieder (EN 818 mod.) geprüft, 7,5 m, 320 kg, 11 Aufhängeglieder (EN 818 mod.) Schäkel, geprüft, 630 kg, Edelstahl Pumpenaufhängung (08 Ex - 100...)	JP45901 JP45902 JP47365 JP45904 JP45925
	② Gleitrohrsystem	GR 65 DN 80, 170x226x280 (AxBxH) GR 80 DN 80, 170x229x280 (AxBxH) GR 100 DN 100, 200x254x310 (AxBxH) GR 101 DN 100, 235x254x345 (AxBxH)	JP00494 JP00495 JP00496 JP21037
	③ Rückschlagklappe	R 80 EN 12050-4 DN 80, PN 4, Flansch PN 10, EN 558, 260 (H) R 80 G EN 12050-4 DN 80, PN 4, Flansch PN 10, EN 558, mit Gegengewicht, 260 (H) R 101 EN 12050-4 DN 100, PN 4, Flansch PN 10, EN 558, 300 (H) R 100 G EN 12050-4 DN 100, PN 4, Flansch PN 10, EN 558, mit Gegengewicht, 300(H)	JP00706 JP00707 JP00325 JP00324
	Kugelrückschlagventil	K 80 EN 12050-4 DN 80, PN 4, Flansch PN 10, EN 558, 260 (H)	JP49205


MULTIFREE

ABWASSERPUMPEN

ZUBEHÖR MECHANISCH

				Art.-Nr.
	④ Keilflachschieber	DN 80, PN 10, EN 1171	315x180 (HxB)	JP00639
		DN 100, PN 10, EN 1171	345x190 (HxB)	JP00329
	⑤ Einfanschstück	DN 80 PN 10, F-KS	75x90 (HxD)	JP00686
		DN 80/100, PN 10, F-Stück	76x114 (HxD)	JP09821
		DN 100 PN 10, F-KS	153x110 (HxD)	JP08673
		DN 100 PN 10, F-Stück	100x114 (HxD)	JP00688
	⑥ Elastische Verbindung	+ Schellen, DN 80	200x90 (HxD)	JP50904
		+ Schellen, DN 100, PN 4	200x110 (HxD)	JP50905
		+ Schellen, DN 100, PN 4	200x114 (HxD)	JP50906
	⑦ Hosenstück	DN 80/100/80	355x390(HxB), PN 10	JP00448
		DN 80/100/80	355x480(HxB), PN 10	JP00202
		DN 100/100/100	355x480(HxB), PN 10	JP00203
	⑧ Übergangsstück	DN 80/100 nach PN 10, (ähnlich FFR-Stück), H=100		JP00498
	⑨ Standfuß	A 220, für A2, AW1, AW2	90x295 (HxB)	JP00682
		B 220, für B2,B3,B4,BW1	115x315 (HxB)	JP00684
		C 220, für CW1	145x330 (HxB)	JP11453
		C 275, für B5,B6,C1,C5,BW2,CW3	145x385 (HxB)	JP00685
		C 325, für C2,CW2	145x565 (HxB)	JP00701
	⑩ Flanschanschluss	A 80 (ähnlich Q-Stück 90°), DN 80 PN10/DN 65 PN6	130x75 (HxB)	JP00577
		B 80 (ähnlich Q-Stück 90°), DN 80 PN10/PN6	150x100 (HxB)	JP00578
		C 100 (ähnlich Q-Stück 90°), DN 100 PN10/PN6	175x120 (HxB)	JP00579
	⑪ Spülrohr	Typ I	10/... - 45/...	JP28221
		Typ II	55/... - 100/...	JP28222

ZUBEHÖR ELEKTRISCH

				Art.-Nr.
	ⓐ Dichtungskontrollgerät	DKG (für die Ölkammer)		JP44900