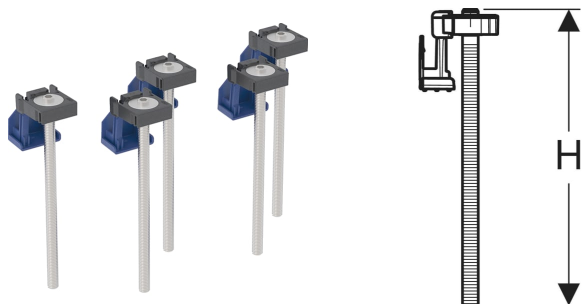


Geberit Duofix Set Fußverlängerungen für Installationsrahmen



VERWENDUNGSZWECKE

- Für Fussbodenaufbauten bis Oberkante Fertigfußboden 25 cm
- Zur Verlängerung der Füße von Geberit Duofix Installationsrahmen für CleanFloor30 Duschflächen

EIGENSCHAFTEN

- Gewindestangen kürzbar

LIEFERUMFANG

- Set à 5 Stück

Art.-Nr.	H cm	VE1 St.
551.580.00.1 Neu	13.5	1

Neuer Artikel verfügbar ab 01.04.2026