

83 510 979 Produktversion ab 01.07.2023

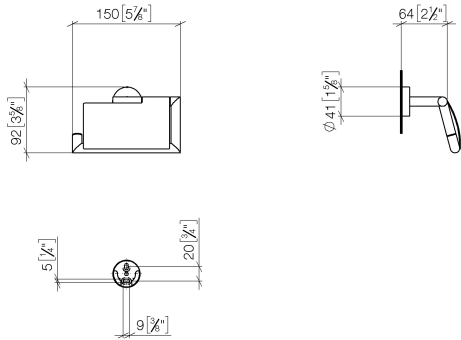


- Breite 150 mm
- Höhe 95 mm
- Rosette Ø 40 mm
- Ausladung 40 mm

	Platin gebürstet	83 510 979-06
	Chrom	83 510 979-00
	Dark Chrome	83 510 979-19
	Light Gold	83 510 979-26
	Light Gold gebürstet	83 510 979-27
	Schwarz matt	83 510 979-33
	Bronze gebürstet	83 510 979-42
	Champagne gebürstet (22kt Gold)	83 510 979-46
	Champagne (22kt Gold)	83 510 979-47
	Chrom gebürstet	83 510 979-93
	Dark Platinum gebürstet	83 510 979-99

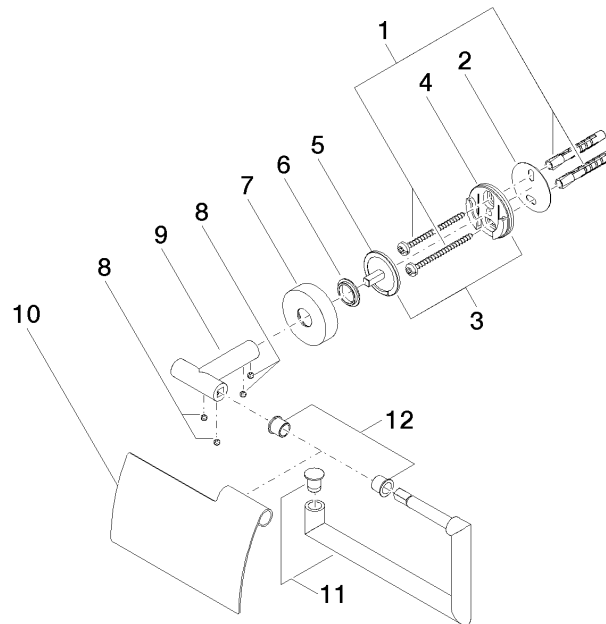
83 510 979 Produktversion ab 01.07.2023

mm [inches]



83 510 979 Produktversion ab 01.07.2023

Ersatzteile für die  
anderen  
Oberflächenvarianten  
finden Sie hier:  
Chrom



## Ersatzteilstückliste

Nr.	Artikelnummer	Benennung	Verbaumenge	Lieferzeit
6	08 30 11 516 90	Ring Ø 20 x 3 mm -	1,00	2
9	05 17 97 562 01-06	Halter für Papierrollenhalter mit Deckel 57 x 13 x 40 mm - Platin gebürstet	1,00	10
8	90 31 11 038 00 90	Befestigung Gewindestift mit Innensechskant mit Ringschneide M4 x 3 mm -	4,00	2
3	05 17 97 501 01 90	Wandhalter+Halter (4-kant) 35 x 35 x 20 mm -	1,00	2
7	08 27 97 500-06	Rosette Ø 40,5 x 11 mm - Platin gebürstet	1,00	10
2	05 30 11 519 00 90	Befestigung Dämpfer Ø 36 x 1 mm -	1,00	2
11	90 28 22 628 00-06	Halter für Papierrollenhalter 150 x 80 x 13 mm - Platin gebürstet	1,00	10
5	08 17 97 559 90	Halter zweiteilig Ø 32 x 16 mm -	1,00	2
1	05 30 31 025 00 90	Befestigung Schraube Halbrundkopf 4,5 x 60 mm -	1,00	2
4	08 17 97 501 07	Halter Ø 38 x 9 mm -	1,00	2
10	08 11 02 514-06	Abdeckung für Papierrollenhalter 120 x 77 x 18 mm - Platin gebürstet	1,00	10
12	08 18 40 501 90	Hülse für Papierrollenhalter 10 x 10 x 10 mm -	1,00	2