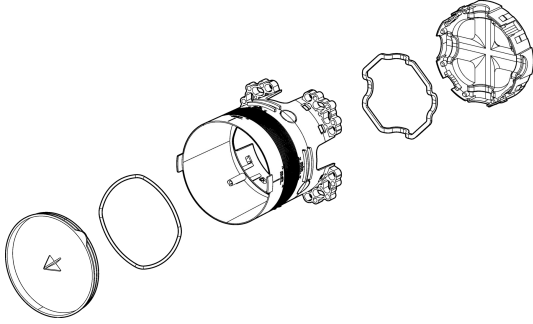


EAN: 4057304001888
static.hansa.com/59914329

- Ersatzteile
- Abdruckstopfen
- Wartung für Unterputz-Einbaukörper



Technische Daten
