

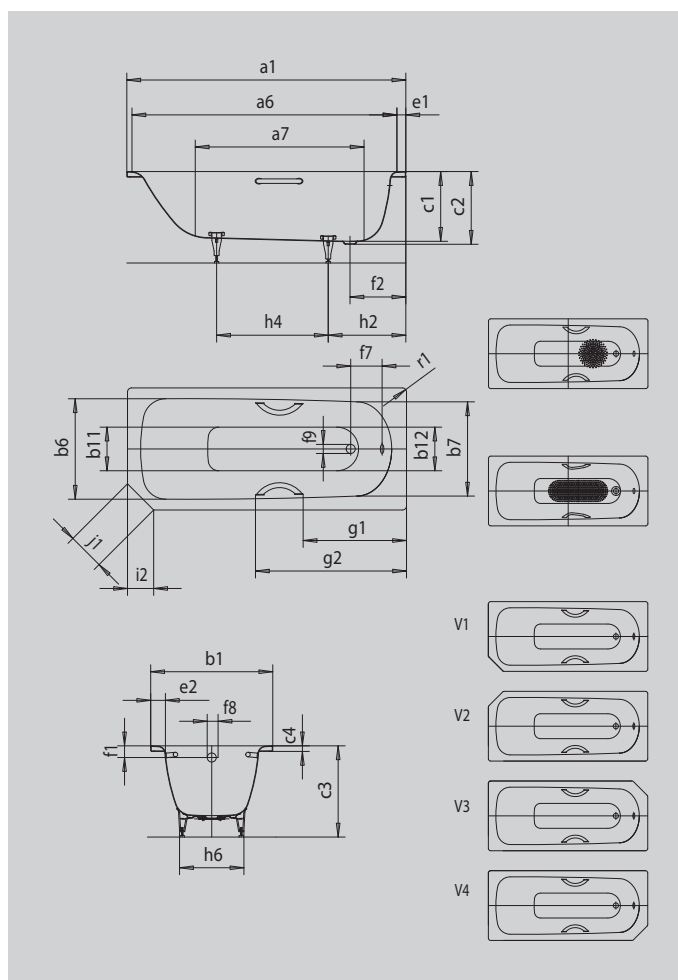
# SANIFORM V1-V4

## SANIFORM V1-V4 STAR

- Einzige Wanne mit am Fußende positioniertem Ablauf
- Klassische Viereckvariante
- Auch mit Griffen erhältlich
- Aus KALDEWEI Stahl-Emaille
- Optimale Raumausnutzung durch fehlende Ecke



Abbildung ähnlich



### SATZ UNIVERSALGRIFFE TYP A



Modell		362-1 V4
Äußere Länge [mm]	a <sub>1</sub>	1600 mm
Innere Länge (oben) [mm]	a <sub>6</sub>	1430 mm
Innere Länge (unten) [mm]	a <sub>7</sub>	1050 mm
Äußere Breite [mm]	b <sub>1</sub>	700 mm
Innere Breite (oben) [mm]	b <sub>6</sub> ; b <sub>7</sub>	550; 530 mm
Innere Breite (unten) [mm]	b <sub>11</sub> ; b <sub>12</sub>	390; 350 mm
Tiefe Innen [mm]	c <sub>1</sub>	400 mm
Tiefe inklusive Ablaufloch [mm]	c <sub>2</sub>	410 mm
Höhe mit Füßen [mm]	c <sub>3</sub>	545 - 560 mm
Randhöhe [mm]	c <sub>4</sub>	32 mm
Randbreite Fußseite; Längsseite [mm]	e <sub>1</sub> ; e <sub>2</sub>	70; 75 mm
Abstand Oberkante bis Mitte Überlaufloch [mm]	f <sub>1</sub>	63 mm
Abstand Wannrand bis Mitte Ablaufloch [mm]	f <sub>2</sub>	310 mm
Abstand Mitte Ab- bis Mitte Überlaufloch [mm]	f <sub>7</sub>	212 mm
Durchmesser Überlaufloch [mm]	f <sub>8</sub>	Ø 52 mm
Durchmesser Ablaufloch [mm]	f <sub>9</sub>	Ø 52 mm
Abstand Fußseite Wannrand bis Mitte Fuß [mm]	h <sub>2</sub>	453 mm
Abstand zwischen den Füßen [mm]	h <sub>4</sub>	600 mm
Fußbreite max. [mm]	h <sub>6</sub>	380 mm
Fase [mm]	i <sub>2</sub>	150 mm
Länge der Seiten	j <sub>1</sub>	212 mm
Äußerer Radius [mm]	r <sub>1</sub>	8 mm
Nutzinhalt [l]		93 l
Nettogewicht [kg]		39 kg
Antislip Durchmesser [mm]		Ø 288 mm
Vollantislip		600 x 220 mm

Achtung, bei einigen Whirlsystemen kommt es zu Systemüberständen. Nähere Informationen entnehmen Sie bitte der Technischen Info für Whirlsysteme. Fertigungstechnische Änderungen, Toleranzen und Irrtümer vorbehalten. Nettogewicht gerundet. Nutzinhalt = Wasserinhalt abzgl. durchschnittlich 70 Ltr. Verdrängung.

**KALDEWEI**