

Grundkörper für 3-Loch Einhebel-Wannenrandmischer
 Oberfläche: k.a. Artikelnummer: 13437180



Beschreibung

Merkmale

- besteht aus: Grundkörper, Brauseschlauch, Secubox
- maximale Ausziehlänge Handbrause: 1,10 m
- Anschlussgewinde: G 1/2
- Anschlussgröße: DN15
- EPD Basic Sets

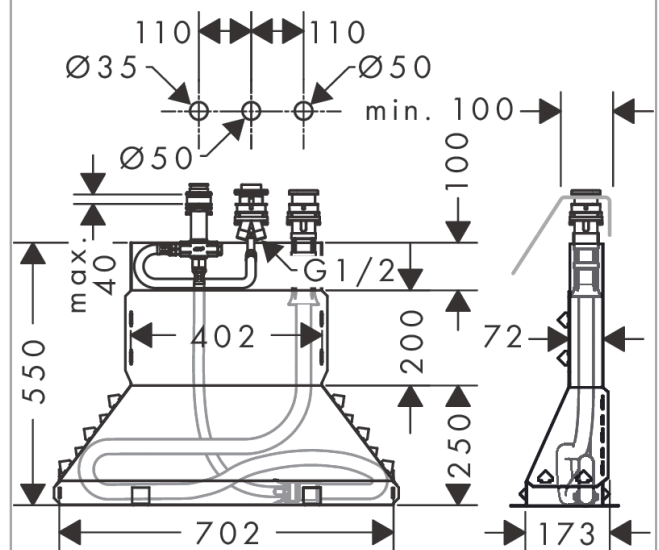
Zertifikate / Nachhaltigkeit



Produktabbildung



Maßzeichnung

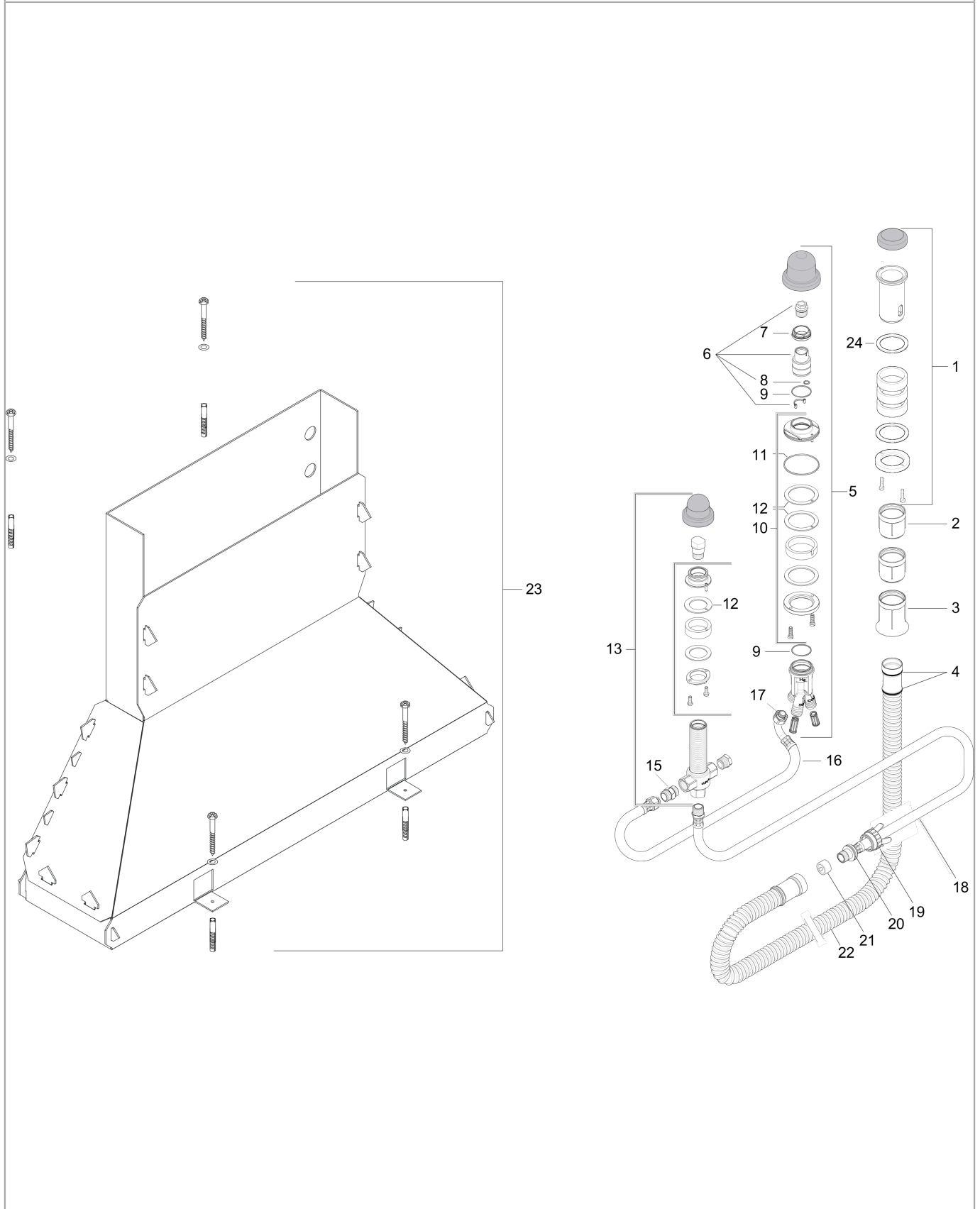


Grundkörper für 3-Loch Einhebel-Wannenrandmischer
 Oberfläche: k.a. Artikelnummer: 13437180



Explosionszeichnung

Baujahr: >07/11



Grundkörper für 3-Loch Einhebel-Wannenrandmischer

Oberfläche: k.a. Artikelnummer: 13437180



Ersatzteilliste

Baujahr: >07/11

Pos.	Beschreibung	Artikelnummer	PG	VE
1	Schaftbestigung für Secuflex	96072000	12	1
2	Hülse	98806000	2	1
3	Führungshülse	98807000	2	1
4	O-Ring 35x3	98435000	1	1
5	Ventil kpl.	95809000	19	1
6	Spülblock kpl.	92402000	13	1
7	Mutter	97209000	5	1
8	O-Ring 9x1,5	98117000	1	1
9	O-Ring 35x1,5	92114000	2	1
10	Schaftbefestigung kpl.	95808000	16	1
11	O-Ring 62x2	92226000	1	1
12	Dichtung	92582000	1	1
13	Umstellergehäuse	96125000	98	1
14	Schaftbestigung für 4-Loch Auslauf	96080000	10	1
15	Anschlußnippel	97719000	6	1
16	Anschlussschlauch 800 mm G $\frac{1}{2}$ x G $\frac{1}{2}$	25963000	11	1
17	O-Ring 11x2	98127000	1	1
18	Druckschlauch	94174000	11	1
19	Spreizmutter für Secuflex	96074000	3	1
20	O-Ring 27x2,5	98149000	1	1
21	Stopfen	97568000	3	1
22	Secuflex Schlauch 2,25 m	94108000	16	1
23	Secuflexbox	28389000	11	1
24	Dichtung	92979000	1	1
a	Anschluss Set	96387000	98	1
b	Silikonspray 10 ml	97864000	9	1