



Sanpress Inox-Schiebemuffe mit SC-Contur

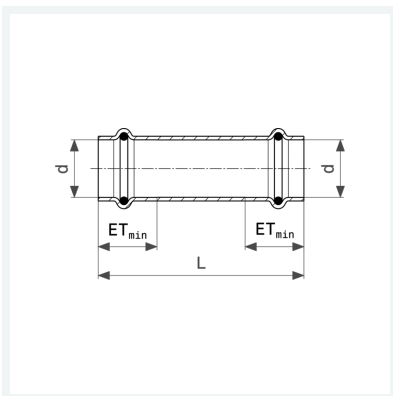
- Pressanschlüsse

Ausstattung

Dichtelemente EPDM

Modell 2315.5

Artikel 436 384



Eigenschaften

Rohraußendurchmesser	d	18
Länge	L	81 mm
Einstecktiefe minimal	ET _{min}	22 mm
Gewicht	55,2 g	
Volumen	103,6 cm ³	
Werkstoff	Stahl nichtrostend	