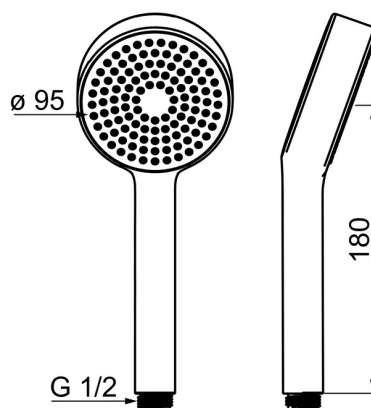
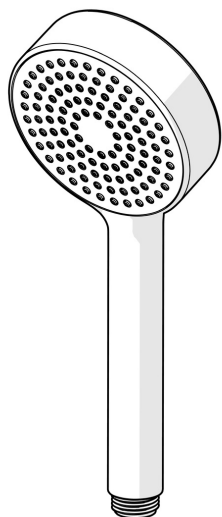


EAN: 4057304002434
static.hansa.com/44610300



- Dusche
- Chrom
- Eco-Durchfluss, Anti-Kalk-Technik
- Erfrischend – Starker Wasserstrahl, aktiviert und erfrischt den Körper
- 1-strahlig



Technische Daten

Durchflusseigenschaften

Durchfluss bei 3 bar	18.0 l/min
Durchfluss bei 3 bar (mit Durchflussregler)	15.0 l/min

Technische Eigenschaften

Warmwasserversorgung	max. +65°C
Arbeitsdruck	0.5-5 bar
Anschlussgröße	G1/2
Werkstoff	Verbundwerkstoff

Vorschriften

EN Standard	EN 1112
Geräuschkategorie	I (ISO 3822)

Zulassungen und Deklarationen

DVGW	DW-6517CT0297
ABP	P-IX 39135/IA
Konformitätserklärung	DoC

