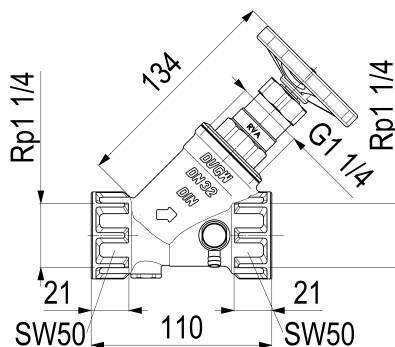


0016303200001 JS KFR-VENTIL, MUFFENANSCHLUSS

Produktabbildung



Masszeichnung



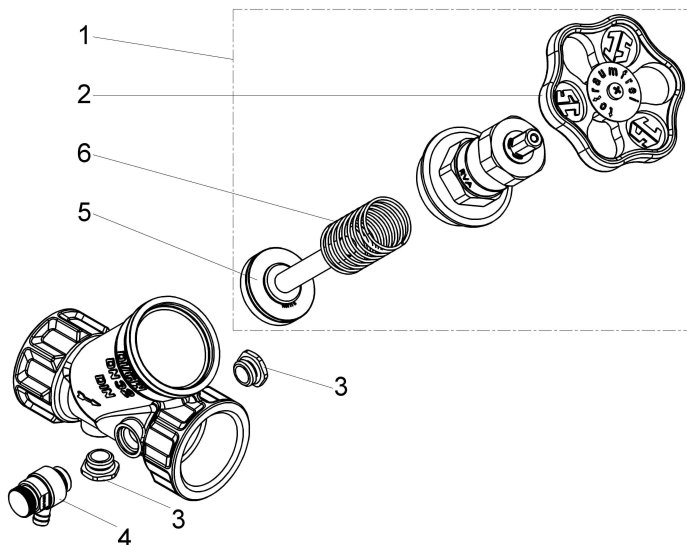
Produktbeschreibung

KFR-Ventil
mit Prüfschraube
Anschluss: IG, mit Entleerung
nichtsteigende Spindel
DN 32
Anschluss Rp 1 1/4
DIN-DVGW
Geräuschklasse 1
DN15 bis DN32

Ausschreibungstext

0016303200001
Schlösser KFR-Ventil
mit Prüfschraube
Anschluss: IG, mit Entleerung
nichtsteigende Spindel
Werkstoff nach TrinkwV und UBA
Gehäuse Messing
Oberteil Messing
Dichtungen EPDM
Griffwerkstoff Polyamid
DN 32
Anschlussart Innengewinde
Anschluss Rp 1 1/4
Mindestvolumenstrom 3,0 l/s
Betriebsdruck max. 16 bar (PN 16)
Betriebstemperatur max. 90 Grad
Zertifizierung DIN-DVGW
Geräuschklasse 1
DN15 bis DN32
G-Gewinde ISO 228 Teil 1
Trinkwasserverordnung DIN EN 1717
Techn.- u. Zertifikatsänd. vorbehalten
Made in Germany
Fabrikat Schlösser
DIN-DVGW-Modell

Explosionszeichnung



Ersatzteilliste

Pos.	Beschreibung	Artikel-Nr.
01	JS FETTKAMMER-OT FUER KFR-VENTIL	0018213200001
02	JS HANDRAD MIT SCHRAUBE+BUTTON	0018590800001
03	JS ENTLERUNGSSTOPFEN MIT O-RING	0018360800001
04	JS ENTLERUNGSVENTIL MIT O-RING	0018310800001
05	JS VENTILKEGEL FUER KFR-VENTIL	0018213200004
06	JS DRUCKFEDER FUER KFR-VENTIL	0018213200235

0018360800001

Beschreibung	Artikel-Nr.
JS ENTLERUNGSSTOPFEN MIT O-RING	0018360800001
JS HANDRAD MIT SCHRAUBE+BUTTON	0018590800001
JS PROBENAHMEVENTIL MIT AUSLAUF-	0081320800001
JS DAEMMSCHALE FUER FREISTROM-UND	DA15993200001
JS ENTLERUNGSVENTIL MIT O-RING	0018310800001

Durchflussdiagramm

