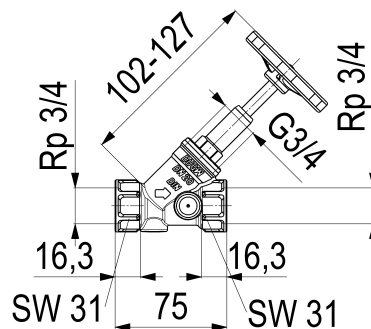


0015052000001 JS FREISTROMVENTIL, MUFFENANSCHL.

Produktabbildung



Masszeichnung



Produktbeschreibung

Freistromventil
Anschluss: IG, ohne Entleerung
steigende Spindel
DN 20
Anschluss Rp 3/4
DIN-DVGW
Geräuschkategorie 1
DN15 bis DN32

Ausschreibungstext

0015052000001
Schlösser Freistromventil
Anschluss: IG, ohne Entleerung
steigende Spindel
Werkstoff nach TrinkwV und UBA
Gehäuse Messing
Oberteil Messing
Dichtungen EPDM
Griffwerkstoff Polyamid
DN 20
Anschlussart Innengewinde
Anschluss Rp 3/4
Mindestvolumenstrom 1,0 l/s
Betriebsdruck max. 16 bar (PN 16)
Betriebstemperatur max. 90 Grad
Zertifizierung DIN-DVGW
Geräuschkategorie 1
DN15 bis DN32
G-Gewinde ISO 228 Teil 1
Trinkwasserverordnung DIN EN 1717
Ventil nach Absprache auch mit
PTFE-Dichtung lieferbar, Endnummer -002
Techn.- u. Zertifikatsänd. vorbehalten
Made in Germany
Fabrikat Schlösser
DIN-DVGW-Modell

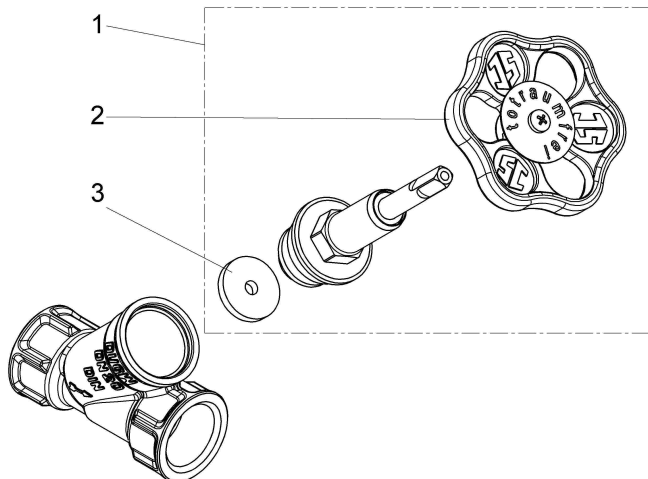
VPE: 10

GTIN: 4044997113493

SCIP: feb20fba-c63b-4c69-8836-037def7fc7e5



Explosionszeichnung



Ersatzteilliste

Pos.	Beschreibung	Artikel-Nr.
01	JS FETTKAMMER-OT F.FREISTROMVENT.	0018162000001
02	JS HANDRAD MIT SCHRAUBE+BUTTON	0018590700002
03	JS KEGELDICHTUNG F. DURCHGANG-UND	0018602000001

DA15992000001

Beschreibung	Artikel-Nr.
JS DAEMMSCHALE FUER FREISTROM-UND	DA15992000001
JS OBERTEIL M.ENTL. F.FREISTROMV.	0018132000001
JS HANDRAD MIT SCHRAUBE+BUTTON	0018590700002

Durchflussdiagramm

