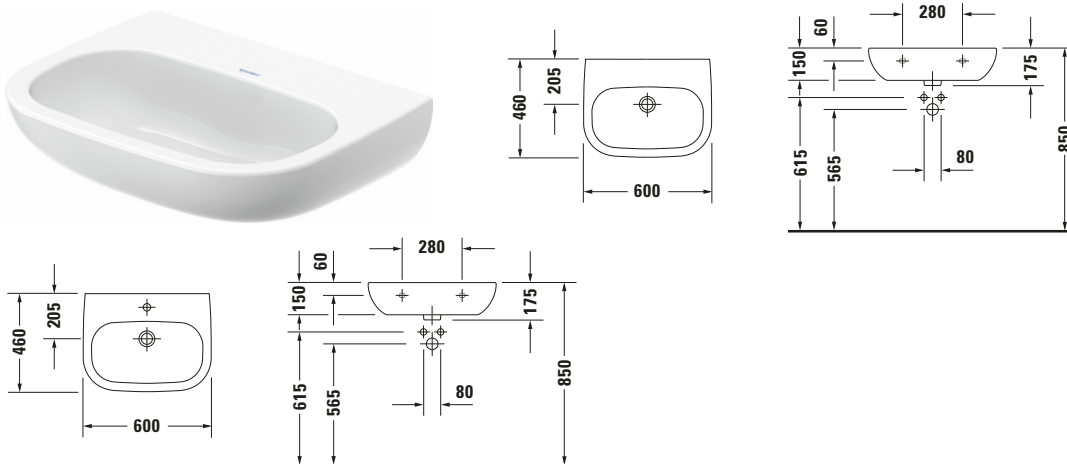


Waschtisch


Basis Angaben	
Langbezeichnung	Duravit D-Code Waschtisch Med 600 mm Weiß Hochglanz, Hahnlochbank, Anzahl Hahnlöcher pro Waschplatz: 0 – 2311600070

Spezifikationen	
Farbe	
Farbwert	Weiß
Innenfarbe	Weiß
Außenfarbe	Weiß
Glanzgrad	Hochglanz
Glanzgrad Innen	Hochglanz
Glanzgrad Außen	Hochglanz
Material	
Material	Keramik

Features	
Waschplatz	
Hahnlochbank	✓
Waschtisch	
Von unten glasiert	✓

Logistik	
Artikelgewicht	17,8 kg

Beschreibungstexte	
Ausschreibungstext	Duravit D-Code Waschtisch Med Weiß Hochglanz 600 mm, Designer: sieger design, Sanitärkeramik, Wandhängend, Ohne Überlauf, Position Ablauf: Mitte, Von unten glasiert, Anzahl Becken: 1, Beckenform: Oval, Position Becken: Mitte, Position Hahnloch: Ohne, Weiß Hochglanz, Hahnlochbank, CE-Kennzeichen-1: EN 14688, EAN Nr.: 4021534640551, Artikelgewicht: 17,8 kg, Beckenbreite: 520 mm, Beckentiefe: 290 mm, Abmessungen (Breite / Länge x Tiefe / Breite x Höhe): 600 x 460 x 175 mm, Artikel Nr.: 2311600070

Weitere Informationen finden Sie hier

<https://pro.duravit.de/p/2311600070>