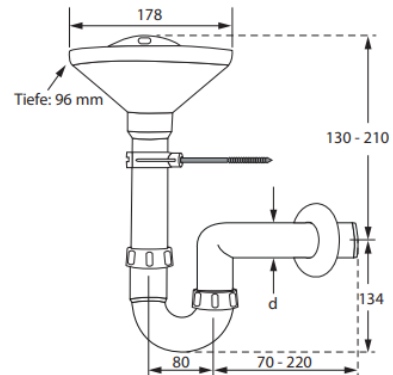


Technisches Datenblatt



HAAS® – Art.-Nr.: #3015

Bezeichnung: PP Trichtersiphon DN 50, Weiß mit Sieb und Wandhalterung nach DIN 274



bestehend aus:

HAAS® – Art.-Nr.: #3015

Bezeichnung: PP Trichtersiphon DN 50, Weiß mit Sieb und Wandhalterung nach DIN 274

Qualität: PP (Polypropylen)

Technische Information zu # 3015	PP Trichtersiphon DN 50, Weiß mit Sieb und Wandhalterung nach DIN 274
Einbaumaße	Ca. 400 mm x 250 mm x 100 mm / DN 50
Qualität	PP (Polypropylen)
Max. Durchflussmenge	0.75 l/s (2700 l/h)

- **System(e) zur Bewertung und Überprüfung der Leistungsbeständigkeit:**

-

- **Angewendete Norm:**

DIN EN 274:2002-05

„Ablaufgarnituren für Sanitärausstattungsgegenstände“

Änderungsstand: 02.12.2025

Technisches Datenblatt



Bemerkung:

Für die Kunststoff – Industrie übliche Toleranzen sowie Änderungen vorbehalten!

Die Ermittlung der Materialeigenschaft erfolgt durch Messungen an Stichproben, nach den anerkannten Regeln der Technik und in Übereinstimmung mit den einschlägigen DIN-Vorschriften. Unsere Angaben sind keine Beschaffenheits- oder Haltbarkeitsgarantie, es sei denn, eine solche wurde gesondert schriftlich vereinbart. Änderungen im Rahmen des technischen Fortschritts bleiben vorbehalten. Die Ermittlung der Materialeigenschaften durch uns entbindet den Kunden nicht von einer sorgfältigen Wareneingangsprüfung.

Alle Werte wurden an Labor-Prüfplatten nach den jeweiligen, geltenden Normen ermittelt. Bei diesen Werten handelt es sich nur um Richtwerte. Je nach Herstellungsverfahren und Gestaltung ist bei den Fertigprodukten mit Abweichungen zu rechnen.

Der Abnehmer hat durch eigene Versuche sicherzustellen, dass das Produkt für den vorgesehenen Einsatzzweck geeignet ist. Unsere Empfehlungen erfolgen nach bestem Wissen. Sie sind jedoch unverbindlich und schließen jede Haftung für Schäden, gleich welcher Art, aus.

Die festgestellten Materialeigenschaften stellen keine Beschaffenheitsvereinbarung im Sinne des § 434 Abs. 1 S. 1 BGB dar.

Wegen der Vielfalt möglicher Einflüsse bei der Verarbeitung empfehlen wir, unsere Produkte bei speziellen Anwendungen in eigenen Versuchen zu überprüfen.

Dieses Datenblatt unterliegt nicht dem externen Änderungsdienst.