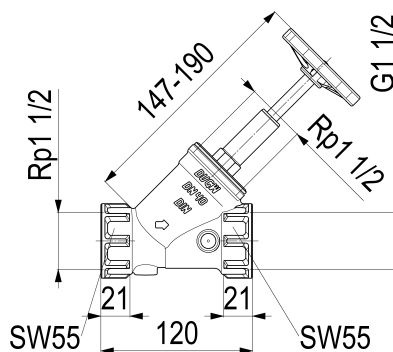


0015054000001 JS FREISTROMVENTIL, MUFFENANSCHL.

Produktabbildung



Masszeichnung



Produktbeschreibung

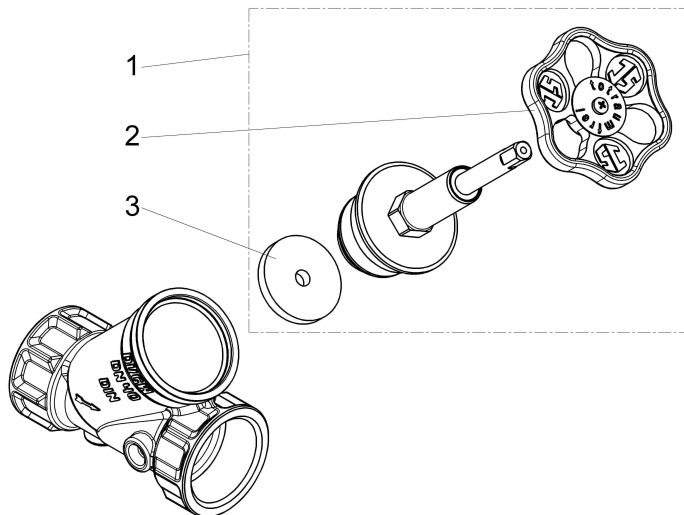
Freistromventil
 Anschluss: IG, ohne Entleerung
 steigende Spindel
 DN 40
 Anschluss Rp 1 1/2
 DIN-DVGW

Ausschreibungstext

0015054000001
 Schlösser Freistromventil
 Anschluss: IG, ohne Entleerung
 steigende Spindel
 Werkstoff nach TrinkwV und UBA
 Gehäuse Messing
 Oberteil Messing
 Dichtungen EPDM
 Griffwerkstoff Polyamid
 DN 40
 Anschlussart Innengewinde
 Anschluss Rp 1 1/2
 Mindestvolumenstrom 4,0 l/s
 Betriebsdruck max. 16 bar (PN 16)
 Betriebstemperatur max. 90 Grad
 Zertifizierung DIN-DVGW
 G-Gewinde ISO 228 Teil 1
 Trinkwasserverordnung DIN EN 1717
 Ventil nach Absprache auch mit
 PTFE-Dichtung lieferbar, Endnummer -002
 Techn.- u. Zertifikatsänd. vorbehalten
 Made in Germany
 Fabrikat Schlösser
 DIN-DVGW-Modell

Produktdatenblatt

Explosionszeichnung



Ersatzteilliste

Pos.	Beschreibung
01	JS FETTKAMMER-OT F.FREISTROMVENT.
02	JS HANDRAD MIT SCHRAUBE+BUTTON
03	JS KEGELDICHTUNG F. DURCHGANG-UND

Artikel-Nr.
0018164000001
0018590800001
0018604000001

DA15994000001

Beschreibung	Artikel-Nr.
JS DAEMMSCHALE FUER FREISTROM-UND	DA15994000001
JS HANDRAD MIT SCHRAUBE+BUTTON	0018590800001

Durchflussdiagramm

