



Rückspülfilter BOXER RDX

Bestimmungsgemäße Verwendung

Die Rückspülfilter BOXER RDX sind zur Filtration von Trinkwasser bestimmt.

Die Rückspülfilter sind nach den Vorgaben der DIN EN 13443-1 und der DIN 19628 konstruiert und zum Einbau in die Trinkwasserinstallation nach DIN EN 806-2 (Einbau unmittelbar nach dem Wasserzähler) bestimmt.

Die Filter mit Druckminderer sind zur Einstellung des Nachdrucks auf der Entnahmeseite zur Einhaltung des max. zulässigen Betriebsdrucks geeignet.

Sie schützen die Wasserleitungen und die daran angeschlossenen wasserführenden Systemteile vor Funktionsstörungen und Korrosionsschäden durch ungelöste Verunreinigungen (Partikel), wie z. B. Rostteilchen, Sand usw.

Verwendungszweck

Die Filter sind im Druck- und Unterdruckbereich verwendbar.

Eine Rückspülung und die Einstellung des Nachdrucks auf der Entnahmeseite funktioniert nur bei Einsatz im Druckbereich.

Die Filter sind nicht einsetzbar bei Kreislaufwässern, die mit Chemikalien behandelt sind.

Die Filter sind nicht geeignet für Öle, Fette, Lösungsmittel, Seifen und andere schmierende Medien und auch nicht zur Abscheidung wasserlöslicher Stoffe.



Arbeitsweise

Das ungefilterte Trinkwasser strömt durch die Eingangsseite in den Filter und dringt von außen nach innen durch das Filterelement zum Reinwasserausgang. Dabei werden Fremdpartikel mit einer Größe von $> 100 \mu\text{m}$ zurückgehalten.

Abhängig von Größe und Gewicht bleiben Fremdpartikel am Filterelement haften oder sie fallen direkt nach unten in die Filterglocke.

Durch Drehen des Rückspülhandrads bis zum Anschlag wird der Ka-

nal geöffnet. Das Wasser fließt durch das Vorsieb zum Filterelement und durchströmt dieses in umgekehrter Richtung zur normalen Filtration. Die am Filterelement haftende Partikel werden gelöst und zum Kanal ausgespült.

Mit dem Druckminderer (nach DIN EN 1567) kann der Nachdruck auf der Entnahmesseite auf 1 - 6 bar eingestellt werden.

Aufbau

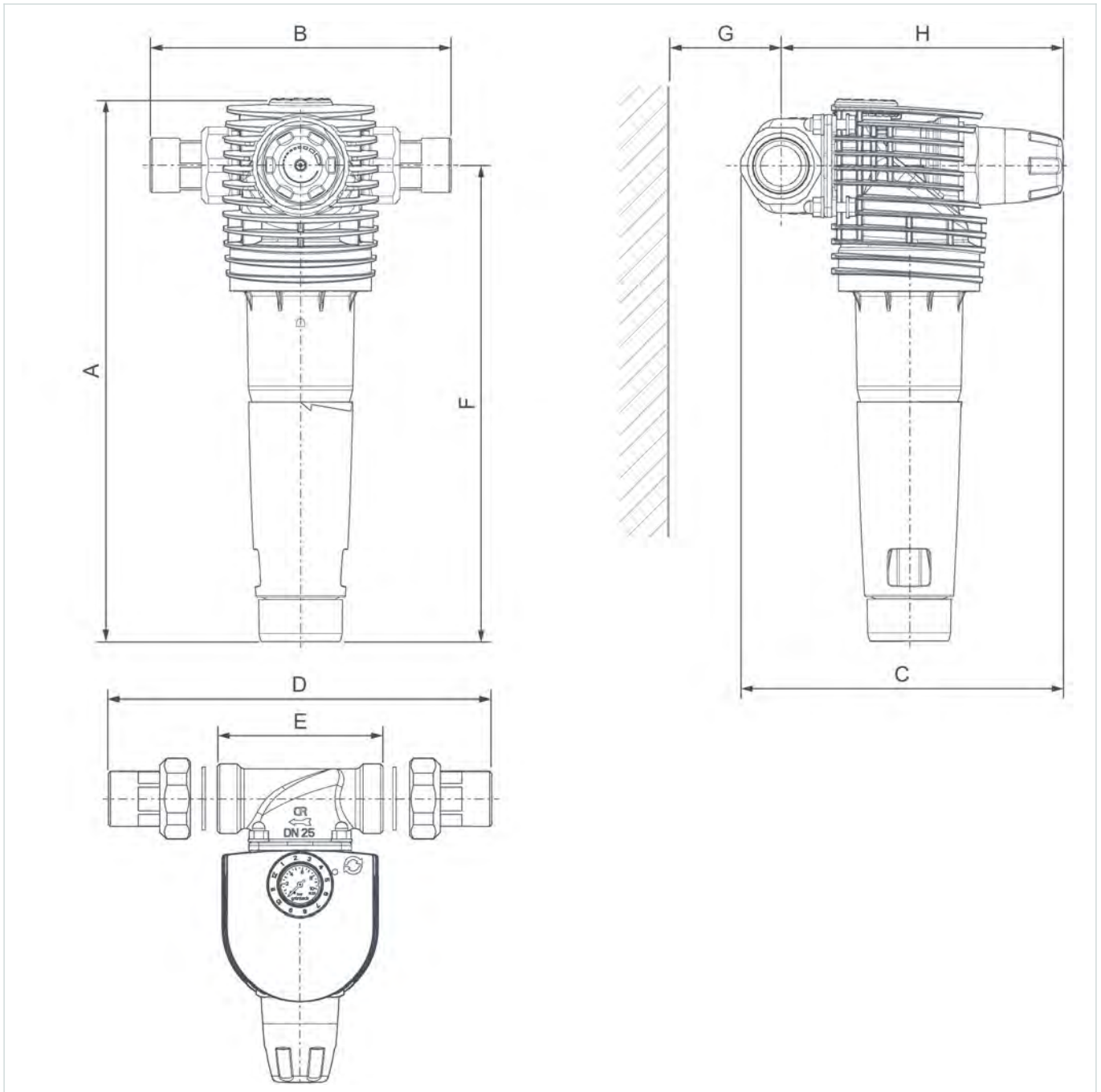
- Anschlussflansch inkl. Wasserzählerverschraubungen aus Messing mit Dichtungen und Edelstahlschrauben
- Filterkopf aus druckbeständigem Kunststoff mit Wartungsring
- Druckminderer mit Manometer zur Anzeige und Einstellung des Nachdrucks
- Transparent-blaue Filterglocke
- Rückspülhandrad und Kanalanschluss mit freiem Auslauf
- Filterelement aus Edelmetallgewebe

Lieferumfang

- Rückspülfilter BOXER
- Filterelement $100 \mu\text{m}$
- Montage- und Anschlussmaterial



Technische Daten



Maße und Gewichte			RDX 20	RDX 25	RDX 32
A	Höhe	mm	330	330	330
B	Breite	mm	185	182	191
C	Tiefe	mm	185	195	200
D	Einbaumaß mit Verschraubung	mm	185	182	191
E	Einbaumaß ohne Verschraubung	mm	100	100	100
F	Höhe Anschluss	mm	290	290	290
G	Wandabstand	mm	≥ 60	≥ 60	≥ 60
H	Tiefe Anschluss	mm	115	120	125
Betriebsgewicht		kg	2,2	2,4	2,7

Anschlussdaten			RDX 20	RDX 25	RDX 32
Nennweite			DN 20	DN 25	DN 32
Anschlussgröße			¾"	1"	1 ¼"
Nennweite Kanal			≥ DN 50	≥ DN 50	≥ DN 50

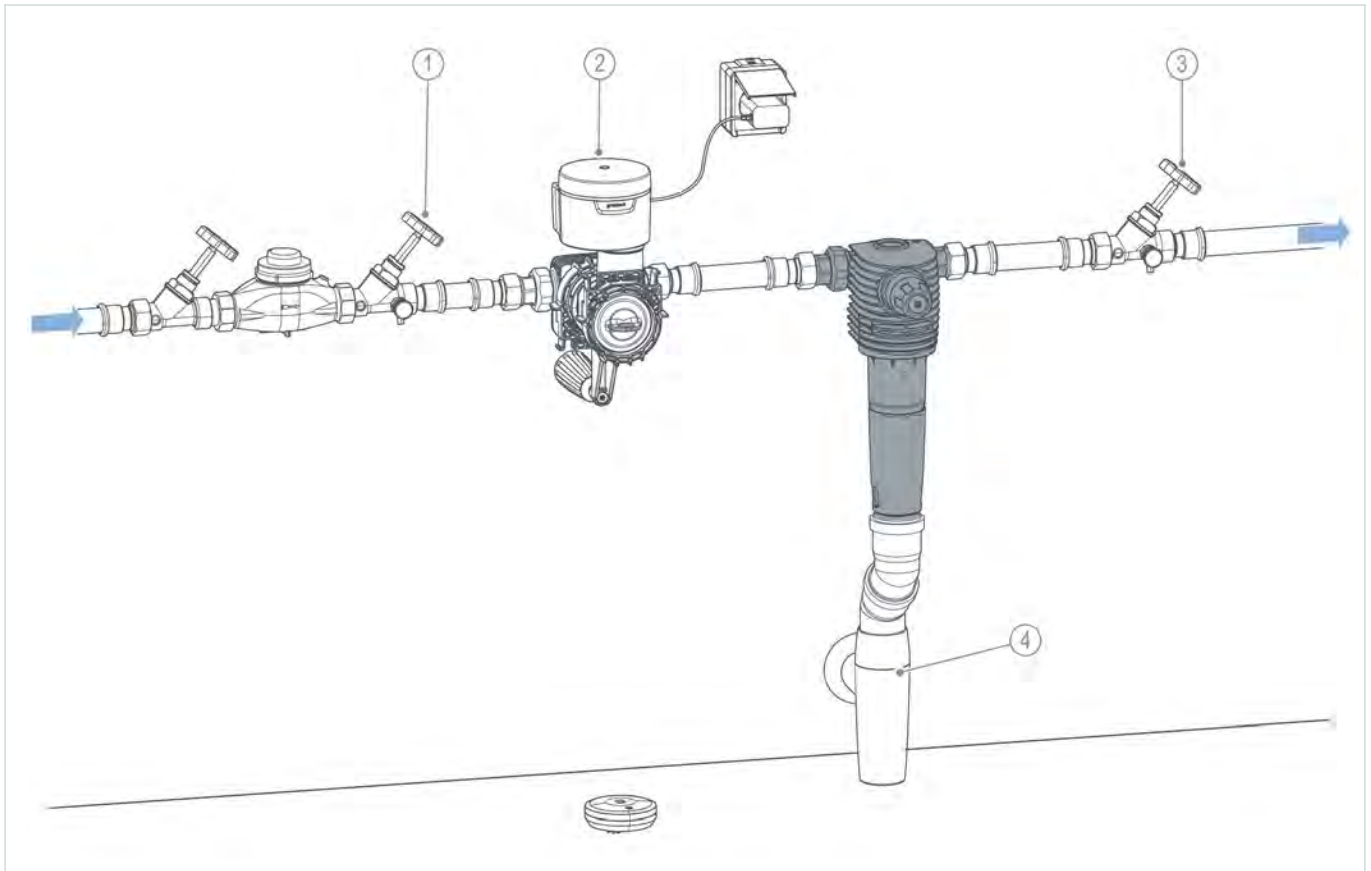
Leistungsdaten			RDX 20	RDX 25	RDX 32
Durchfluss nach DIN EN 1567		m³/h	2,3	3,6	5,8
Filterfeinheit		µm	100	100	100
Untere und obere Durchlassweite		µm	80 - 120	80 - 120	80 - 120
Nenndruck			PN 16	PN 16	PN 16
Betriebsdruck		bar	2 - 16	2 - 16	2 - 16

Zertifikate			RDX 20	RDX 25	RDX 32
Registriernummer DIN/DVGW				NW-9311DL0166	
Registriernummer ÜA				R-15.2.3-21-17496	

Allgemeine Daten			RDX 20	RDX 25	RDX 32
Mediumtemperatur		°C	5 - 30	5 - 30	5 - 30
Umgebungstemperatur		°C	5 - 40	5 - 40	5 - 40
Rückspülwassermenge bei 4 bar Vordruck		l	≤ 4	≤ 4	≤ 4
Bestell-Nr.			101525	101530	101535



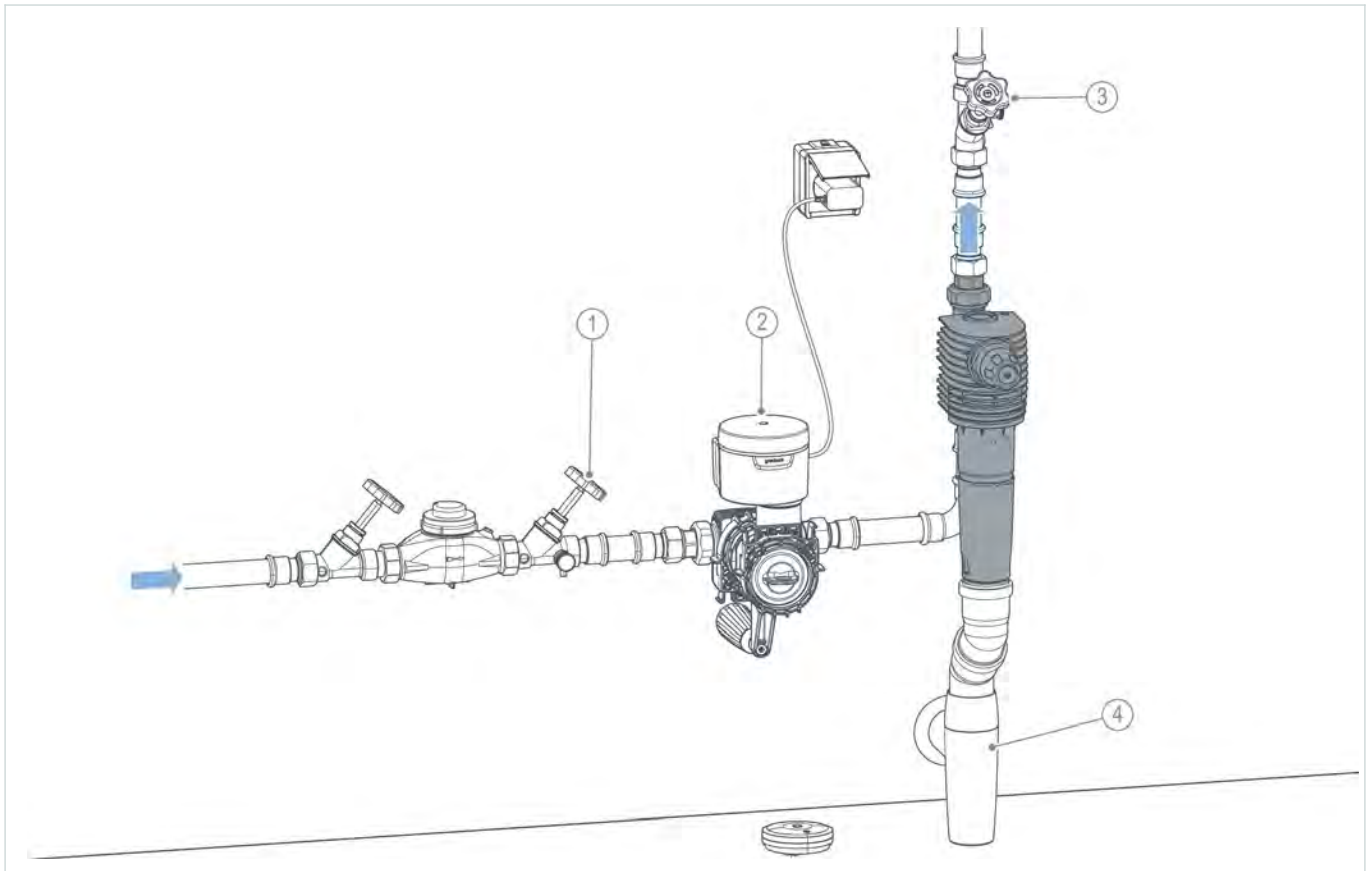
Einbaubeispiel



Bezeichnung		Bezeichnung	
1	Absperrventil Eingang	3	Absperrventil Ausgang
2	Leckageschutz protectliQ:B	4	Kanalanschluss DN 50



Einbaubeispiel



Bezeichnung	Bezeichnung
1 Absperrventil Eingang	3 Absperrventil Ausgang
2 Leckageschutz protectliQ:B	4 Kanalanschluss DN 50

Anforderungen an den Installationsort

Örtliche Installationsvorschriften, allgemeine Richtlinien und technische Daten sind zu beachten.

- Schutz vor Frost, starker Wärmeeinwirkung und direkter Sonneneinstrahlung
- Schutz vor Chemikalien, Farbstoffen, Lösungsmitteln und deren Dämpfen
- Umgebungstemperatur und Abstrahlungstemperatur in unmittelbarer Nähe
 - $\leq 25\text{ °C}$ bei Anwendung im Trinkwasserbereich
 - $\leq 40\text{ °C}$ bei ausschließlich technischer Anwendung
- Schutz vor Wärmequellen (z. B. Heizungen, Boilern und Warm-

wasserleitungen)

- Zugang für Wartungsarbeiten (Platzbedarf beachten)
- ausreichend ausgeleuchtet sowie be- und entlüftet
- Rohrleitung mit entsprechender Tragfähigkeit, um das Betriebsgewicht des Produkts aufzunehmen


Sanitärinstallation

- Bodenablauf oder entsprechende Sicherheitseinrichtung mit Wasserstopp-Funktion (z. B. Leckageschutz protectliQ:B)
- Absperrventile vor und nach dem Produkt




Zubehör


Die Verfügbarkeit kann je nach Land variieren.


	RDX 20	RDX 25	RDX 32
 <p>Kanalanschluss DN 50 nach DIN EN 1717 Bestell-Nr.: 188875 für Kleinenthärtungsanlagen, Rückspülfilter sowie Systemtrenner</p>	✓	✓	✓

Dazu empfohlene Produkte

Die Verfügbarkeit kann je nach Land variieren.

	RDX 20	RDX 25	RDX 32
 <p>Dosieranlage exaliQ:KC6 Bestell-Nr.: 117400 zur mengenproportionalen Zugabe von exaliQ-Mineralstofflösungen in Trink- und Brauchwasserleitungen</p>	✓	✓	✓

 <p>Enthärtungsanlage softliQ:SE21 Bestell-Nr.: 189000030000 Einzelenthärtungsanlage zum Enthärten und Teilenthärten von Trinkwasser.</p>	✓	✓	✓
--	---	---	---

 <p>Leckageschutz protectliQ:B Bestell-Nr.: 126000010000 überwacht permanent kritische Stellen in Nassräumen, z. B. Küche, Bad, Waschräume etc. und schützt Räume und deren Ausstattung vor Wasserschäden</p>	✓	✓	✓
--	---	---	---

